

Tehnicki list

Krivina 90°

Broj artikla: 6074901



Krivina90°, horizontalna, za AZ-mini kanal AZK 050 i šinu za rasvetu LTS 50.



CE

St čelik

DD hladno pocinkovano cink/aluminijum, double dip

Matični podaci

Broj artikla	6074901
Tip	LTS B DD
Oznaka 1	Krivina 90°
Oznaka 2	za šinu za rasvetu
Proizvođač	OBO
Dimenzija	50x50
Materijal	Čelik
Površina	hladno pocinkovano cink/aluminijum, double dip
Standard za površinu	DIN EN 10346
Najmanja prodajna jedinica	1
Jedinica količine	Komad
Težina	36,6 kg
Jedinica težine	kg/100 pari

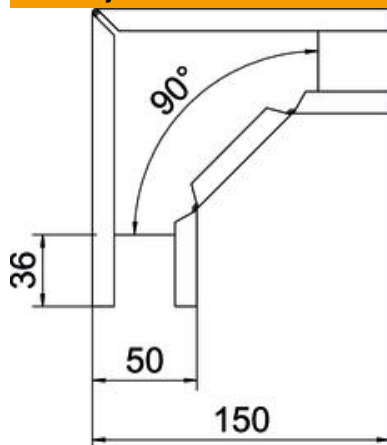
Tehnicki list

Krivina 90°

Broj artikla: 6074901



Dimenzije



Širina	50 mm
Visina	50 mm
Debljina lima	1 mm

Tehnički podaci

Savijanje (ugao)	90°
Montažna perforacija u podu	ne
NATO otvor	ne
Promena pravca	horizontalno
Nerđajući čelik, nagrižen	ne
Bočne perforacije	ne
Izvedba-za velike raspone	ne