

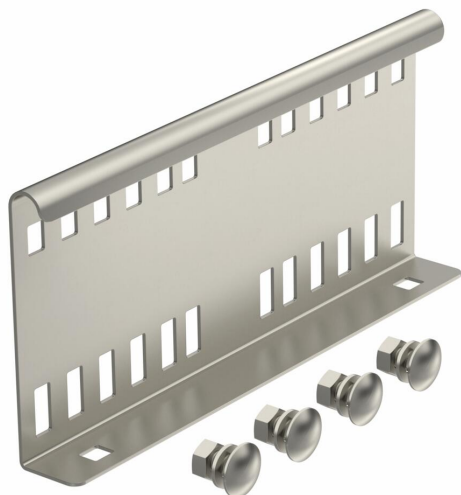
Tehnicki list

Brza spojnica 110 A2

Broj artikla: 6216550



Prave spojnice kao spoljne spojnice za povezivanje lestvičastih nosača kablova i fazonskih komada bočne visine 110 mm.
Konzistencija izjednačavanja potencijala obezbeđena je navojnim pričvršćivanjem.



A2 Oplemenjeni čelik, nerđajući 1.4301

2B svetlo, naknadno obrađeno

Matični podaci

Broj artikla	6216550
Tip	LVG 110 A2
Oznaka 1	Prava spojnica
Oznaka 2	za lestvicaste nosace kablova
Proizvođač	OBO
Dimenzija	114x250
Materijal	plemeniti čelik, nerđajući 1.4301
Površina	svetlo, naknadno obrađeno
Standard za površinu	
Najmanja prodajna jedinica	10
Jedinica količine	Komad
Težina	50,9 kg
Jedinica težine	kg/100 pari

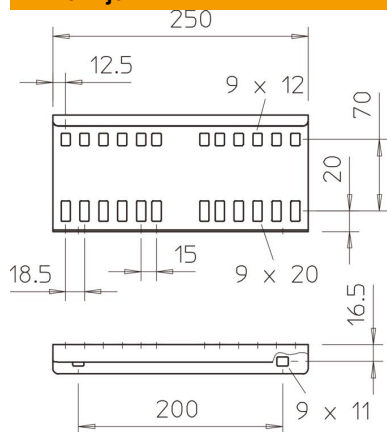
Tehnicki list

Brza spojnica 110 A2

Broj artikla: 6216550



Dimenzije



Dimenzije	114x250
Dužina	250 mm
Širina	28 mm
Visina	110 mm
Debljina lima	1,5 mm

Tehnički podaci

Varijanta	Prava spojnica
Odgovara za mrežasti nosač kablova	ne
Podobno za lestvičasti nosač kablova	da
Odgovara za nosač kablova	ne
Odgovara za visinu sistema nosača kablova	110 mm
Spojnica zgloba horizontalna	ne
Spojnica zgloba vertikalna	ne
Nerđajući čelik, nagrižen	ne
Način povezivanja	Navojna spojnica