

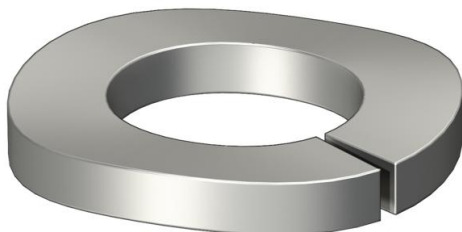
Tehnicki list

Opružni prsten A4

Broj artikla: 3405111



Opružni prsten prema DIN 128 oblik A.



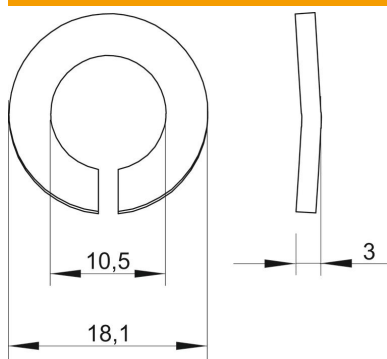
A4 Oplemenjeni čelik, nerđajući

2B svetlo, naknadno obrađeno

Matični podaci

Broj artikla	3405111
Tip	LWS M10 A4
Oznaka 1	Opružni prsten
Proizvođač	OBO
Dimenzija	M10
Materijal	Oplemenjeni čelik, nerđajući
Površina	svetlo, naknadno obrađeno
Standard za površinu	
Najmanja prodajna jedinica	100
Jedinica količine	Komad
Težina	0,21 kg
Jedinica težine	kg/100 pari

Dimenzije



Visina	3 mm
Dimenzija D	10,5 mm
Dimenzija D maks.	18,1 mm
Dimenzija D min.	18,1 mm
Dimenzija h	3 mm

Tehnicki list

Opružni prsten A4

Broj artikla: 3405111



Tehnički podaci

Navoj	M10
Unutrašnji prečnik	10,5 mm
Varijanta sigurnosne podloške	talasasto