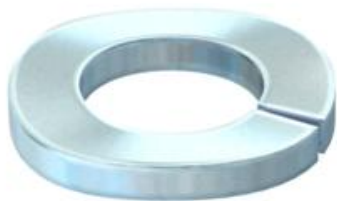


Feder podloška M10

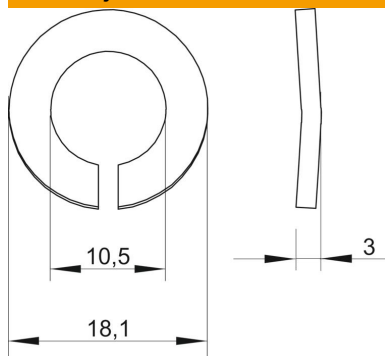


St	čelik
G	galvanski pocinkovano

Matični podaci

Broj artikla	3405109
Tip	LWS M10 G
Oznaka 1	Opružni prsten
Proizvođač	OBO
Dimenzija	M10
Materijal	Čelik
Površina	galvanski pocinkovano
Standard za površinu	EN ISO 19598 / EN ISO 4042
Najmanja prodajna jedinica	100
Jedinica količine	Komad
Težina	0,21 kg
Jedinica težine	kg/100 pari

Dimenzije



Visina	3 mm
Debljina lima	0,12 in
Dimenzija D	0,71 in
Dimenzija D	0,41 in
Dimenzija D	10,5 mm
Dimenzija D maks.	18,1 mm
Dimenzija D min.	18,1 mm
Dimenzija h	3 mm

Tehnički podaci

Navoj	M10
Unutrašnji prečnik	0,41 mm
Varijanta sigurnosne podloške	talasasto

Tehnicki list

Opružni prsten

Broj artikla: 3405109

