

Feder podloška M12

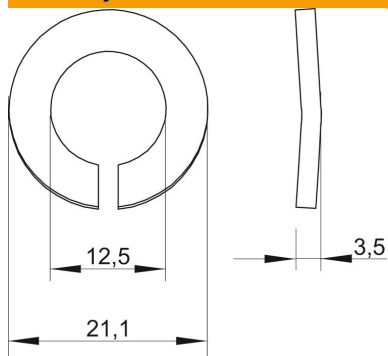


St	čelik
G	galvanski pocinkovano

Matični podaci

Broj artikla	3405125
Tip	LWS M12 G
Oznaka 1	Opružni prsten
Proizvođač	OBO
Dimenzija	M12
Materijal	Čelik
Površina	galvanski pocinkovano
Standard za površinu	EN ISO 19598 / EN ISO 4042
Najmanja prodajna jedinica	100
Jedinica količine	Komad
Težina	0,32 kg
Jedinica težine	kg/100 pari

Dimenzije



Visina	3,5 mm
Debljina lima	0,14 in
Dimenzija D	0,83 in
Dimenzija D	0,49 in
Dimenzija D	12,5 mm
Dimenzija D maks.	21,1 mm
Dimenzija D min.	21,1 mm
Dimenzija h	3,5 mm

Tehnički podaci

Navoj	M12
Unutrašnji prečnik	0,49 mm
Varijanta sigurnosne podloške	talasasto

Tehnicki list

Opružni prsten

Broj artikla: 3405125

