

Tehnicki list

Ugaona spojnica A2

Broj artikla: 6216590



Ugaona spojnica kao spoljna spojnica za povezivanje lestvičastih nosača kablova i fazonskih komada bočne visine 110 mm i stalnim perforacijama stranice. Konzistencija izjednačavanja potencijala obezbeđena je navojnim pričvršćivanjem.



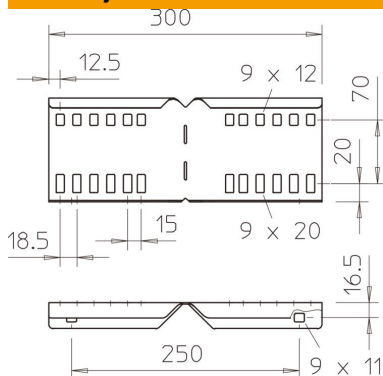
A2 Oplemenjeni čelik, nerđajući 1.4301

2B svetlo, naknadno obrađeno

Matični podaci

Broj artikla	6216590
Tip	LWVG 110 A2
Oznaka 1	Ugaona spojnica
Oznaka 2	za lestvičaste nosace kablova
Proizvođač	OBO
Dimenzija	114x300
Materijal	plemeniti čelik, nerđajući 1.4301
Površina	svetlo, naknadno obrađeno
Standard za površinu	
Najmanja prodajna jedinica	10
Jedinica količine	Komad
Težina	48,8 kg
Jedinica težine	kg/100 pari

Dimenzije



Dimenzije	114x300
Dužina	300 mm
Širina	28 mm
Visina	110 mm
Debljina lima	1,5 mm

Tehnicki list

Ugaona spojnica A2

Broj artikla: 6216590



Tehnički podaci

Varijanta	Ugaona spojnica
Odgovara za mrežasti nosač kablova	ne
Podobno za lestvičasti nosač kablova	da
Odgovara za nosač kablova	ne
Odgovara za visinu sistema nosača kablova	110 mm
Spojnica zgloba horizontalna	ne
Spojnica zgloba vertikalna	ne
Nerđajući čelik, nagrižen	ne
Način povezivanja	Navojna spojnica