

Ugaona spojnica kao spoljna spojnica za povezivanje lestvičastih nosača kablova i fazonskih komada bočne visine 110 mm i stalnim perforacijama stranice. Konzistentija izjednačavanja potencijala obezbeđena je navojnim pričvršćivanjem.



St čelik

FS pocinkovani lim

Matični podaci

Broj artikla	6216587
Tip	LWVG 110 FS
Oznaka 1	Ugaona spojnica
Oznaka 2	za lestvičaste nosače kablova
Proizvođač	OBO
Dimenzija	114x300
Materijal	Čelik
Površina	hladno pocinkovano
Standard za površinu	DIN EN 10346
Najmanja prodajna jedinica	10
Jedinica količine	Komad
Težina	48,8 kg
Jedinica težine	kg/100 pari

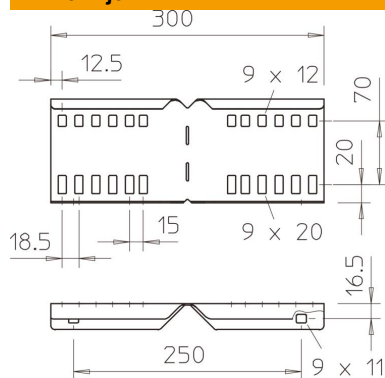
Tehnicki list

Ugaona spojnica

Broj artikla: 6216587



Dimenzije



Dimenzije	114x300
Dužina	300 mm
Širina	28 mm
Visina	110 mm
Debljina lima	1,5 mm

Tehnički podaci

Varijanta	Ugaona spojnica
Odgovara za mrežasti nosač kablova	ne
Podobno za lestvičasti nosač kablova	da
Odgovara za nosač kablova	ne
Odgovara za visinu sistema nosača kablova	110 mm
Spojnica zgloba horizontalna	ne
Spojnica zgloba vertikalna	ne
Nerđajući čelik, nagrižen	ne
Način povezivanja	Navojna spojnica