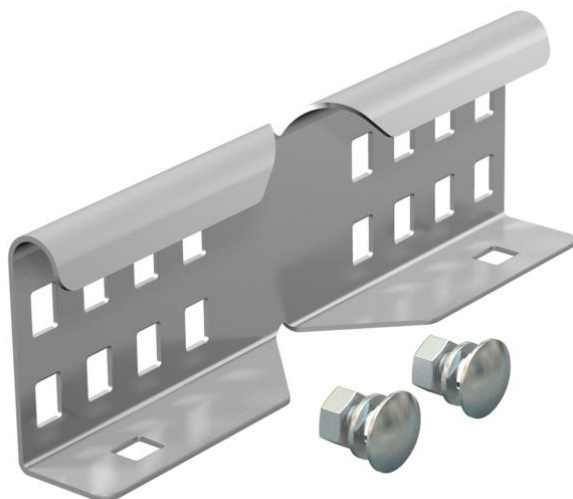


Tehnicki list

Ugaona spojnica A2

Broj artikla: 6208898



Ugaona spojnica kao spoljna spojnica za povezivanje lestvičastih nosača kablova i fazonskih komada bočne visine 60 mm i stalnim perforacijama stranice. Konzistencija izjednačavanja potencijala obezbeđena je navojnim pričvršćivanjem.



A2 Oplemenjeni čelik, nerđajući 1.4301

2B svetlo, naknadno obrađeno

Matični podaci

Broj artikla	6208898
Tip	LWVG 60 A2
Oznaka 1	Ugaona spojnica
Oznaka 2	za lestvičaste nosače kablova
Proizvođač	OBO
Dimenzija	64x150
Materijal	plemeniti čelik, nerđajući 1.4301
Površina	svetlo, naknadno obrađeno
Standard za površinu	
Najmanja prodajna jedinica	10
Jedinica količine	Komad
Težina	24 kg
Jedinica težine	kg/100 pari

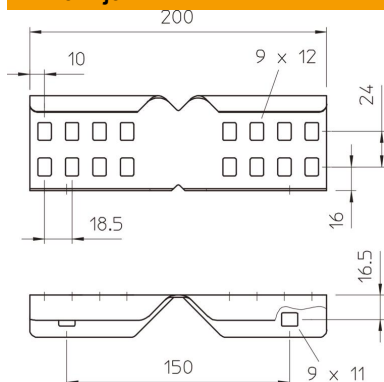
Tehnicki list

Ugaona spojnica A2

Broj artikla: 6208898



Dimenzije



Dimenzije	64x150
Dužina	200 mm
Širina	28 mm
Visina	64 mm
Debljina lima	1,5 mm

Tehnički podaci

Varijanta	Ugaona spojnica
Odgovara za mrežasti nosač kablova	ne
Podobno za lestvičasti nosač kablova	da
Odgovara za nosač kablova	ne
Odgovara za visinu sistema nosača kablova	60 mm
Spojnica zgloba horizontalna	ne
Spojnica zgloba vertikalna	ne
Nerđajući čelik, nagrižen	ne
Način povezivanja	Navojna spojnica