



Središnji nosač za nosače kablova sa uvijenim bočnim stranama bočne visine 60 mm.

Središnji nosač raspolaže okretno postavljenom navojnom čaurom M10. Prilikom ispunjevanja kablovima obratiti pažnju na ravnomernu raspodelu tereta (izbegavati jednostranu ispunu).

Širine 100, 150 i 200 mm imaju dodatne donje perforacije kako bi se Središnji nosač mogao zašrafiti na dno kanala kada se koristi za održanje funkcionalnosti u skladu sa DIN 4102 deo 12



St čelik

FT toplo pocinkovano potapanjem

Matični podaci

Broj artikla	6358752
Tip	MAH 60 100 FT
Oznaka 1	Središnji nosač
Oznaka 2	za nosače kablova
Proizvođač	OBO
Dimenzija	B100mm
Materijal	Čelik
Površina	vruće pocinkano utapanjem
Standard za površinu	DIN EN ISO 1461
Najmanja prodajna jedinica	1
Jedinica količine	Komad
Težina	18,5 kg
Jedinica težine	kg/100 pari

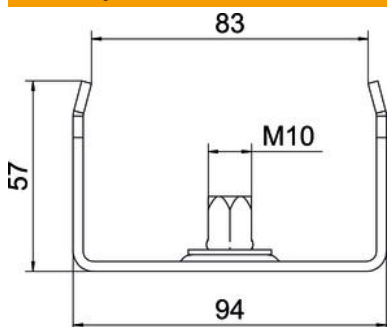
Tehnicki list

Središnji nosač za nosač kablova bočne visine 60 FT

Broj artikla: 6358752



Dimenzije



Dužina	40 mm
Širina	100 mm
Širina	4 in
Visina	57 mm
Dimenzija B	94 mm
Dimenzija b	84 mm
Dimenzija B1	84 mm

Tehnički podaci

Varijanta	zakačeno
F u kN	1,3 kN
Održavanje funkcionalnosti	ne
za širinu maks.	100 mm
za širinu min.	100
Odgovara za metričke navojne šipke	10
Odgovara za širinu kanala/lestvičastih nosača	100 mm
Prečnik rupe	10,5 mm
Podesivo	ne