

Središnji nosač za nosače kablova sa uvijenim bočnim stranama bočne visine 60 mm.

Središnji nosač raspolaže okretno postavljenom navojnom čaurom M10. Prilikom ispunje kablovima obratiti pažnju na ravnomernu raspodelu tereta (izbegavati jednostranu ispunu).

Širine 100, 150 i 200 mm imaju dodatne donje perforacije kako bi se Središnji nosač mogao zašrafiti na dno kanala kada se koristi za održanje funkcionalnosti u skladu sa DIN 4102 deo 12



St čelik

FS pocinkovani lim

Matični podaci

Broj artikla	6358709
Oznaka 1	Središnji nosač
Oznaka 2	za nosače kablova
Proizvođač	OBO
Dimenzija	B150mm
Materijal	Čelik
Površina	hladno pocinkovano
Standard za površinu	DIN EN 10346
Najmanja prodajna jedinica	1
Jedinica količine	Komad
Težina	23 kg
Jedinica težine	kg/100 pari

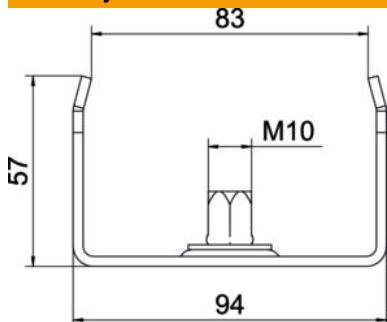
Tehnicki list

Središnji nosač za nosač kablova bočne visine 60 FS



Broj artikla: 6358709

Dimenzije



Dužina	40 mm
Širina	150 mm
Širina	8 in
Visina	57 mm
Dimenzija B	144 mm
Dimenzija b	134 mm
Dimenzija B1	134 mm

Tehnički podaci

Varijanta	zakačeno
F u kN	0,5 kN
Održavanje funkcionalnosti	da
za širinu maks.	150 mm
za širinu min.	150
Odgovara za metričke navojne šipke	10
Odgovara za mrežasti nosač kablova	ne
Podobno za lestvičasti nosač kablova	ne
Odgovara za nosač kablova	da
Odgovara za širinu kanala/lestvičastih nosača	150 mm
Prečnik rupe	10,5 mm
Podesivo	ne