

Središnji nosač za nosače kablova sa uvijenim bočnim stranama bočne visine 60 mm.

Središnji nosač raspolaže okretno postavljenom navojnom čaurom M10. Prilikom ispunjevanja kablovima obratiti pažnju na ravnomernu raspodelu tereta (izbegavati jednostranu ispunu).

Širine 100, 150 i 200 mm imaju dodatne donje perforacije kako bi se Središnji nosač mogao zašrafiti na dno kanala kada se koristi za održanje funkcionalnosti u skladu sa DIN 4102 deo 12



St čelik

FS pocinkovani lim

Matični podaci

Broj artikla	6358713
Oznaka 1	Središnji nosač
Oznaka 2	za nosače kablova
Proizvođač	OBO
Dimenzija	B200mm
Materijal	Čelik
Površina	hladno pocinkovano
Standard za površinu	DIN EN 10346
Najmanja prodajna jedinica	1
Jedinica količine	Komad
Težina	24,5 kg
Jedinica težine	kg/100 pari

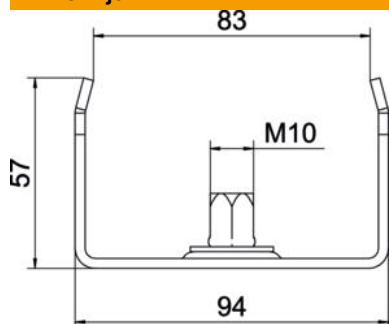
Tehnicki list

Središnji nosač za nosač kablova bočne visine 60 FS

Broj artikla: 6358713



Dimenzije



Dužina	40 mm
Širina	200 mm
Širina	12 in
Visina	57 mm
Dimenzija B	195 mm
Dimenzija b	184 mm
Dimenzija B1	184 mm

Tehnički podaci

Varijanta	zakačeno
F u kN	0,2 kN
Održavanje funkcionalnosti	da
za širinu maks.	200 mm
za širinu min.	200
Odgovara za metričke navojne šipke	10
Odgovara za mrežasti nosač kablova	ne
Podobno za lestvičasti nosač kablova	ne
Odgovara za nosač kablova	da
Odgovara za širinu kanala/lestvičastih nosača	200 mm
Prečnik rupe	10,5 mm
Podesivo	ne