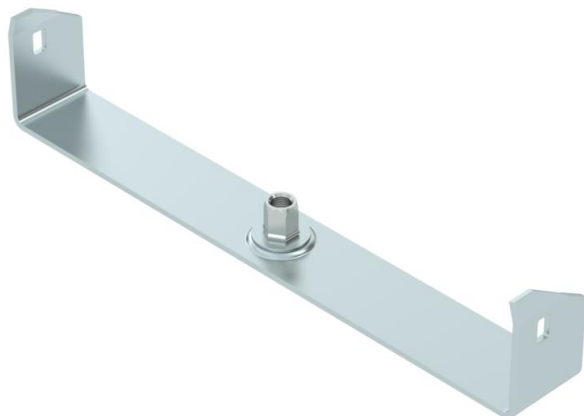


Tehnicki list

Središnji nosač za nosač kablova bočne visine 60 FS

Broj artikla: 6358717



Središnji nosač za nosače kablova sa uvijenim bočnim stranama bočne visine 60 mm.

Središnji nosač raspolaže okretno postavljenom navojnom čaurom M10. Prilikom ispunjevanja kablovima obratiti pažnju na ravnomernu raspodelu tereta (izbegavati jednostranu ispunu).

Širine 100, 150 i 200 mm imaju dodatne donje perforacije kako bi se Središnji nosač mogao zašrafiti na dno kanala kada se koristi za održanje funkcionalnosti u skladu sa DIN 4102 deo 12



St čelik

FS pocinkovani lim

Matični podaci

Broj artikla	6358717
Oznaka 1	Središnji nosač
Oznaka 2	za nosače kablova
Proizvođač	OBO
Dimenzija	B300mm
Materijal	Čelik
Površina	hladno pocinkovano
Standard za površinu	DIN EN 10346
Najmanja prodajna jedinica	1
Jedinica količine	Komad
Težina	36,7 kg
Jedinica težine	kg/100 pari

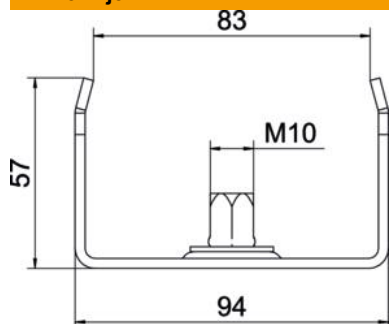
Tehnicki list

Središnji nosač za nosač kablova bočne visine 60 FS

Broj artikla: 6358717



Dimenzije



Dužina	40 mm
Širina	300 mm
Širina	16 in
Visina	57 mm
Dimenzija B	295 mm
Dimenzija b	284 mm
Dimenzija B1	284 mm

Tehnički podaci

Varijanta	zakačeno
F u kN	0,2 kN
Održavanje funkcionalnosti	ne
za širinu maks.	300 mm
za širinu min.	300
Odgovara za metričke navojne šipke	10
Odgovara za mrežasti nosač kablova	ne
Podobno za lestvičasti nosač kablova	ne
Odgovara za nosač kablova	da
Odgovara za širinu kanala/lestvičastih nosača	300 mm
Prečnik rupe	10,5 mm
Podesivo	ne