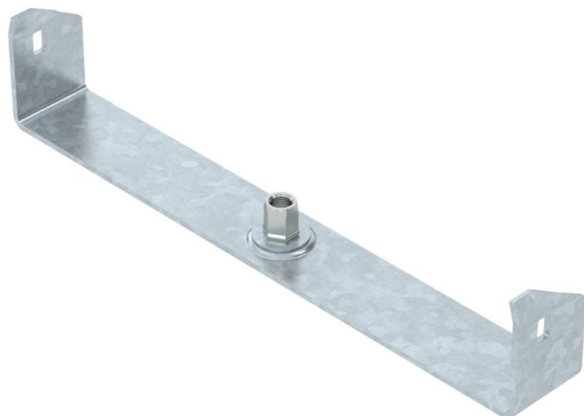


# Tehnicki list

## Središnji nosač za nosač kablova bočne visine 60 FT

Broj artikla: 6358764



Središnji nosač za nosače kablova sa uvijenim bočnim stranama bočne visine 60 mm.

Središnji nosač raspolaže okretno postavljenom navojnom čaurom M10. Prilikom ispunjevanja kablovima obratiti pažnju na ravnomernu raspodelu tereta (izbegavati jednostranu ispunu).

Širine 100, 150 i 200 mm imaju dodatne donje perforacije kako bi se Središnji nosač mogao zašrafiti na dno kanala kada se koristi za održanje funkcionalnosti u skladu sa DIN 4102 deo 12



**St** čelik

**FT** toplo pocinkovano potapanjem

### Matični podaci

|                            |                           |
|----------------------------|---------------------------|
| Broj artikla               | 6358764                   |
| Tip                        | MAH 60 300 FT             |
| Oznaka 1                   | Središnji nosač           |
| Oznaka 2                   | za nosače kablova         |
| Proizvođač                 | OBO                       |
| Dimenzija                  | B300mm                    |
| Materijal                  | Čelik                     |
| Površina                   | vruće pocinkano utapanjem |
| Standard za površinu       | DIN EN ISO 1461           |
| Najmanja prodajna jedinica | 1                         |
| Jedinica količine          | Komad                     |
| Težina                     | 36,7 kg                   |
| Jedinica težine            | kg/100 pari               |

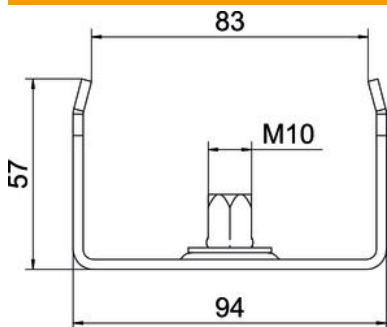
# Tehnicki list

## Središnji nosač za nosač kablova bočne visine 60 FT

Broj artikla: 6358764



### Dimenzije



|              |        |
|--------------|--------|
| Dužina       | 40 mm  |
| Širina       | 300 mm |
| Širina       | 16 in  |
| Visina       | 57 mm  |
| Dimenzija B  | 295 mm |
| Dimenzija b  | 284 mm |
| Dimenzija B1 | 284 mm |

### Tehnički podaci

|   |          |
|---|----------|
| Varijanta                                     | zakačeno |
| F u kN  | 0,2 kN   |
| Održavanje funkcionalnosti                    | ne       |
| za širinu maks.                               | 300 mm   |
| za širinu min.                                | 300      |
| Odgovara za metričke navojne šipke            | 10       |
| Odgovara za širinu kanala/lestvičastih nosača | 300 mm   |
| Prečnik rupe                                  | 10,5 mm  |
| Podesivo                                      | ne       |