

# Tehnicki list

## Središnji nosač za nosač kablova bočne visine 60 FS

Broj artikla: 6358720



Središnji nosač za nosače kablova sa uvijenim bočnim stranama bočne visine 60 mm.

Središnji nosač raspolaže okretno postavljenom navojnom čaurom M10. Prilikom ispunjevanja kablovima obratiti pažnju na ravnomernu raspodelu tereta (izbegavati jednostranu ispunu).

Širine 100, 150 i 200 mm imaju dodatne donje perforacije kako bi se Središnji nosač mogao zašrafiti na dno kanala kada se koristi za održanje funkcionalnosti u skladu sa DIN 4102 deo 12



**St** čelik

**FS** pocinkovani lim

### Matični podaci

|                            |                    |
|----------------------------|--------------------|
| Broj artikla               | 6358720            |
| Tip                        | MAH 60 400 FS      |
| Oznaka 1                   | Središnji nosač    |
| Oznaka 2                   | za nosače kablova  |
| Proizvođač                 | OBO                |
| Dimenzija                  | B400mm             |
| Materijal                  | Čelik              |
| Površina                   | hladno pocinkovano |
| Standard za površinu       | DIN EN 10346       |
| Najmanja prodajna jedinica | 1                  |
| Jedinica količine          | Komad              |
| Težina                     | 46 kg              |
| Jedinica težine            | kg/100 pari        |

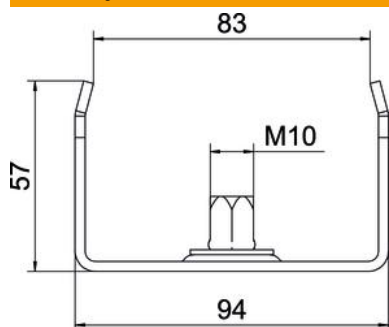
# Tehnicki list

## Središnji nosač za nosač kablova bočne visine 60 FS

Broj artikla: 6358720



### Dimenzije



|             |        |
|-------------|--------|
| Dužina      | 40 mm  |
| Širina      | 400 mm |
| Visina      | 57 mm  |
| Dimenzija B | 395 mm |
| Dimenzija b | 384 mm |

### Tehnički podaci

|   |          |
|---|----------|
| Varijanta                                     | zakačeno |
| F u kN  | 0,1 kN   |
| Održavanje funkcionalnosti                    | ne       |
| za širinu maks.                               | 400 mm   |
| za širinu min.                                | 400      |
| Odgovara za metričke navojne šipke            | 10       |
| Odgovara za mrežasti nosač kablova            | ne       |
| Podobno za lestvičasti nosač kablova          | ne       |
| Odgovara za nosač kablova                     | da       |
| Odgovara za širinu kanala/lestvičastih nosača | 400 mm   |
| Prečnik rupe                                  | 10,5 mm  |
| Podesivo                                      | ne       |