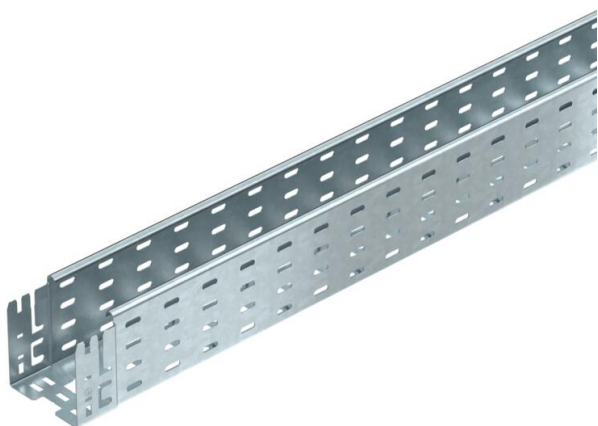


Perforirani nosač kablova sa integrisanim sistemom za brzo pričvršćivanje. Korisna dužina nosača kablova iznosi 3.000 mm.

Nosač kablova ima kontinuiranu bočnu perforaciju od 7 x 20 mm za ugradnju dodatnih komponenata za spajanje i montažu.

Od širine nosača kablova 200 mm sa 30% perforacije, prema VdS smernici 2092, pogodno za upotrebu ispod sistema za prskanje. Kontinuirano izjednačavanje potencijala je obezbeđeno bez dodatnih komponenti.



St čelik

FT toplo pocinkovano potapanjem

Matični podaci

Broj artikla	6059173
Tip	MKSM 110 FT
Oznaka 1	Nosač kablova MKSM
Oznaka 2	perforirani, sa Magic spojnicom
Proizvođač	OBO
Dimenzija	110x100x3050
Materijal	Čelik
Površina	vruće pocinkano utapanjem
Standard za površinu	DIN EN ISO 1461
Najmanja prodajna jedinica	3
Jedinica količine	Metar
Težina	260,327 kg
Jedinica težine	kg/100 kom.

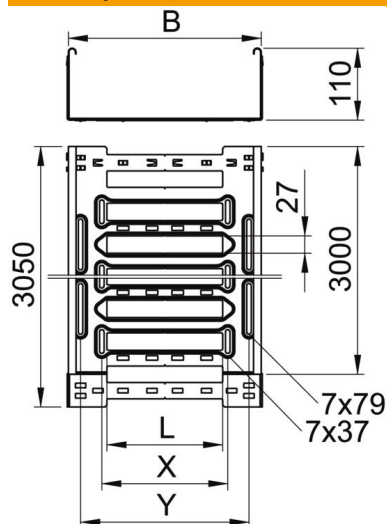
Tehnicki list

Nosač kablova MKS-Magic® 110 FT

Broj artikla: 6059173



Dimenzije



Dužina	3.050 mm
Širina	100 mm
Visina	110 mm
Debljina lima	1 mm
Dimenzija B	100 mm
Dimenzija L	30 mm
Dimenzija y	62 mm

Tehnički podaci

Varijanta spojnice	integrisana spojnica
Vrsta pričvršćivanja montažnog sistema	Pod Plafon Zid
Podni	ne
Održavanje funkcionalnosti	ne
Sa poklopcem	ne
Montažna perforacija u podu	da
NATO otvor	ne
Korisni presek	108 cm ²
Korisni presek	10800 mm ²
Nerđajući čelik, nagrižen	ne
Bočne perforacije	da
Izvedba-za velike raspone	ne
Magnetna zaštita sa poklopcem	50 dB
Magnetna zaštita bez poklopca	20 dB
Tip testa opterećenja prema IEC 61537	Tip II
Korisna dužina	3000 mm
Vrsta spojnice sistema nosača kablova	Uklopno pričvršćivanje

Tehnicki list

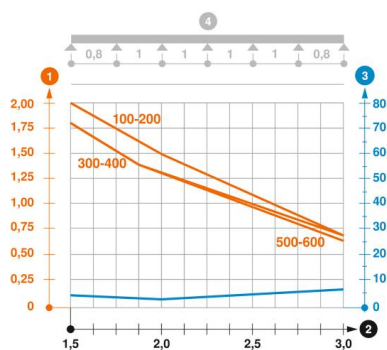
Nosač kablova MKS-Magic® 110 FT

Broj artikla: 6059173



Zaťaženie

primenjiva potporna rastojanja min.	1,5 m
primenjiva potporna rastojanja maks.	3 m
Rastojanje među konzolama 1,5m	2 kN/m
Rastojanje među konzolama 2,0m	1,5 kN/m
Rastojanje među konzolama 2,5m	1,07 kN/m
Rastojanje među konzolama 3,0m	0,7 kN/m



Dijagram opterećenja za nosač kablova tipa MKSM 110

- 1 Dozvoljeno opterećenje nosača kablova / lestvičastih nosača kablova u kN/m bez dodatnog
 - 2 Rastojanje između oslonaca u m
 - 3 Defleksija nosača kablova u mm uz dozvoljenih kN/m
 - 4 Šema opterećenja prilikom testiranja
- Kriva opterećenja sa širinama nosača/lestvičastih nosača kablova u mm
- Kriva defleksije stranice u zavisnosti od potpornog raspona