

# Tehnicki list

## Nosač kablova MKS-Magic® 110 FS

Broj artikla: 6059162



Perforirani nosač kablova sa integrisanim sistemom za brzo pričvršćivanje. Korisna dužina perforiranog nosača kablova iznosi 3.000 mm.

Perforirani nosač kablova raspolaže neprekidnim bočnim perforacijama 7 x 20 mm za instalaciju dodatnih spojnih i montažnih komponenti. Kontinuirano izjednačavanje potencijala je obezbeđeno bez dodatnih komponenti.



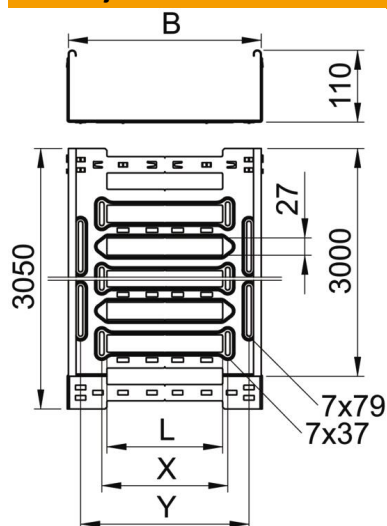
**St** čelik

**FS** pocinkovani lim

### Matični podaci

Broj artikla	6059162
Oznaka 1	Nosač kablova MKSM
Oznaka 2	perforirani, sa Magic spojnicom
Proizvođač	OBO
Dimenzija	110x300x3050
Materijal	Čelik
Površina	hladno pocinkovano
Standard za površinu	DIN EN 10346
Najmanja prodajna jedinica	3
Jedinica količine	Metar
Težina	331,081 kg
Jedinica težine	kg/100 kom.

### Dimenzije



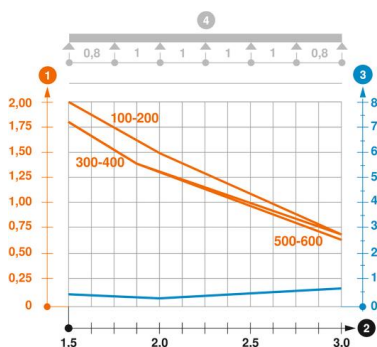
Dužina	3.050 mm
Širina	300 mm
Visina	110 mm
Debljina lima	1 mm
Dimenzija B	300 mm
Dimenzija L	180 mm
Dimenzija x	196 mm
Dimenzija y	262 mm

### Tehnički podaci

Varijanta spojnice	integrisana spojnica
Vrsta pričvršćivanja montažnog sistema	Pod Plafon Zid
Podni	ne
Održavanje funkcionalnosti	ne
Sa poklopcem	ne
Montažna perforacija u podu	da
NATO otvor	ne
Korisni presek	328 cm <sup>2</sup>
Korisni presek	32800 mm <sup>2</sup>
Nerđajući čelik, nagrižen	ne
Bočne perforacije	da
Izvedba-za velike raspone	ne
Magnetna zaštita sa poklopcem	50 dB
Magnetna zaštita bez poklopca	20 dB
Tip testa opterećenja prema IEC 61537	Tip II
Korisna dužina	3000 mm
Vrsta spojnice sistema nosača kablova	Uklonno pričvršćivanje

#### Zaťaženie

primenjiva potporna rastojanja min.	1,5 m
primenjiva potporna rastojanja maks.	3 m
NEMA klasa opterećenja	8A
Rastojanje među konzolama 1,5m	1,8 kN/m
Rastojanje među konzolama 2,0m	1,3 kN/m
Rastojanje među konzolama 2,5m	0,93 kN/m
Rastojanje među konzolama 3,0m	0,7 kN/m



#### Dijagram opterećenja za nosač kablova tipa MKSM 110

- 1 Dozvoljeno opterećenje nosača kablova / lestvičastih nosača kablova u kN/m bez dodatnog
  - 2 Rastojanje između oslonaca u m
  - 3 Defleksija nosača kablova u mm uz dozvoljenih kN/m
  - 4 Šema opterećenja prilikom testiranja
- Kriva opterećenja sa širinama nosača/lestvičastih nosača kablova u mm
  - Kriva defleksije stranice u zavisnosti od potpornog raspona