

# Tehnicki list

## Nosač kablova MKS-Magic® 60 FT

Broj artikla: 6059025



Perforirani nosač kablova sa integrisanim sistemom za brzo pričvršćivanje. Korisna dužina nosača kablova iznosi 3.000 mm.

Nosač kablova ima kontinuiranu bočnu perforaciju od 7 x 20 mm za ugradnju dodatnih komponenata za spajanje i montažu.

Od širine nosača kablova 200 mm sa 30% perforacije, prema VdS smernici 2092, pogodno za upotrebu ispod sistema za prskanje. Kontinuirano izjednačavanje potencijala je obezbeđeno bez dodatnih komponenti.

Magnetna zaštita bez poklopca 20 dB, sa poklopcem 50 dB. Perforirani nosač kablova je ispitan za montažu iznad visećih protivpožarnih plafona (za širine kanala 100 - 400 mm).

Varijanta i parametri montaže odgovaraju važećim sertifikatima.

Dalje informacije možete pronaći u našem katalogu za protivpožarne sisteme.



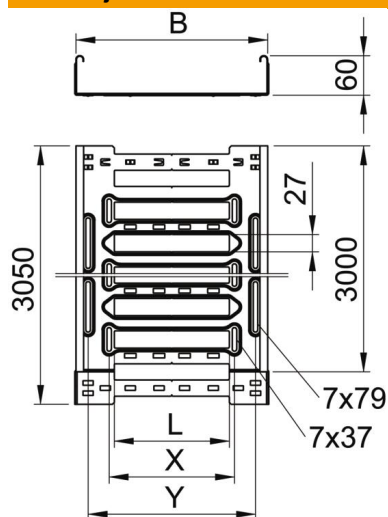
**St** čelik

**FT** toplo pocinkovano potapanjem

### Matični podaci

Broj artikla	6059025
Tip	MKSM 630 FT
Oznaka 1	Nosač kablova MKSM
Oznaka 2	perforirani, sa Magic spojnicom
Proizvođač	OBO
Dimenzija	60x300x3050
Materijal	Čelik
Površina	vruće pocinkano utapanjem
Standard za površinu	DIN EN ISO 1461
Najmanja prodajna jedinica	3
Jedinica količine	Metar
Težina	280 kg
Jedinica težine	kg/100 kom.

### Dimenzije



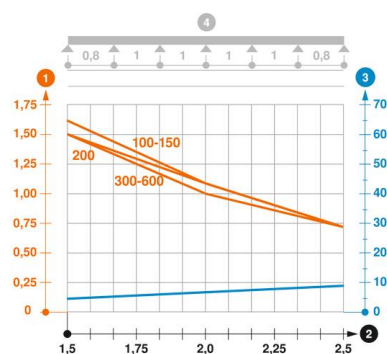
Dužina	3.050 mm
Širina	300 mm
Visina	60 mm
Debljina lima	1 mm
Dimenzija B	300 mm
Dimenzija L	180 mm
Dimenzija x	196 mm
Dimenzija y	262 mm

### Tehnički podaci

Varijanta spojnice	integrirana spojnica
Vrsta pričvršćivanja montažnog sistema	Pod Plafon Zid
Podni	ne
Održavanje funkcionalnosti	ne
Sa poklopcem	ne
Montažna perforacija u podu	da
NATO otvor	ne
Korisni presek	178 cm <sup>2</sup>
Korisni presek	17800 mm <sup>2</sup>
Nerđajući čelik, nagrižen	ne
Bočne perforacije	da
Izvedba-za velike raspone	ne
Magnetna zaštita sa poklopcem	50 dB
Magnetna zaštita bez poklopca	20 dB
Tip testa opterećenja prema IEC 61537	Tip II
Korisna dužina	3000 mm
Vrsta spojnice sistema nosača kablova	Uklopno pričvršćivanje

### Zahtjevi

primjenjiva potporna rastojanja min.	1,5 m
primjenjiva potporna rastojanja maks.	2,5 m
Rastojanje među konzolama 1,5m	1,5 kN/m
Rastojanje među konzolama 2,0m	1 kN/m
Rastojanje među konzolama 2,5m	0,7 kN/m



### Dijagram opterećenja za nosač kablova tipa MKSM 60

- 1 Dozvoljeno opterećenje nosača kablova / lestvičastih nosača kablova u kN/m bez dodatnog
  - 2 Rastojanje između oslonaca u m
  - 3 Defleksija nosača kablova u mm uz dozvoljenih kN/m
  - 4 Šema opterećenja prilikom testiranja
- Kriva opterećenja sa širinama nosača/lestvičastih nosača kablova u mm
  - Kriva defleksije stranice u zavisnosti od potpornog raspona