

# Tehnicki list

## Nosač kablova MKS-Magic® 85 FS

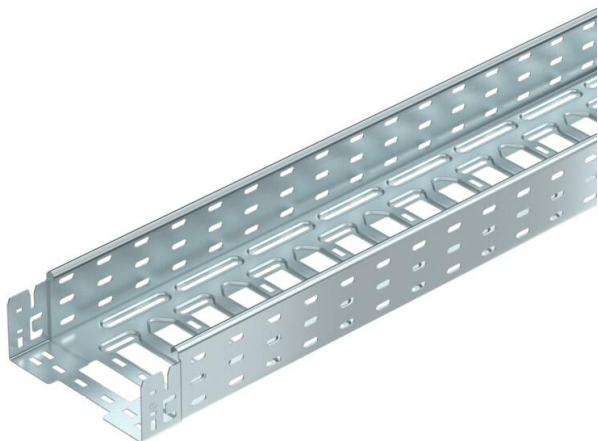
Broj artikla: 6059084



Perforirani nosač kablova sa integrisanim sistemom za brzo pričvršćivanje. Korisna dužina nosača kablova iznosi 3.000 mm.

Nosač kablova ima kontinuiranu bočnu perforaciju od 7 x 20 mm za ugradnju dodatnih komponenta za spajanje i montažu.

Od širine nosača kablova 200 mm sa 30% perforacije, prema VdS smernici 2092, pogodno za upotrebu ispod sistema za prskanje. Kontinuirano izjednačavanje potencijala je obezbeđeno bez dodatnih komponenti.



**St** čelik

**FS** pocinkovani lim

### Matični podaci

Broj artikla	6059084
Oznaka 1	Nosač kablova MKSM
Oznaka 2	perforirani, sa Magic spojnicom
Proizvođač	OBO
Dimenzija	85x200x3050
Materijal	Čelik
Površina	hladno pocinkovano
Standard za površinu	DIN EN 10346
Najmanja prodajna jedinica	3
Jedinica količine	Metar
Težina	254,754 kg
Jedinica težine	kg/100 kom.

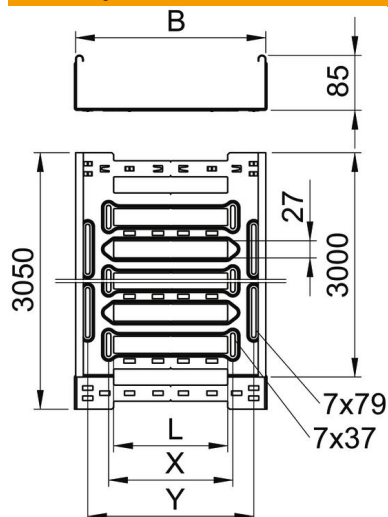
# Tehnicki list

## Nosač kablova MKS-Magic® 85 FS

Broj artikla: 6059084



### Dimenzije



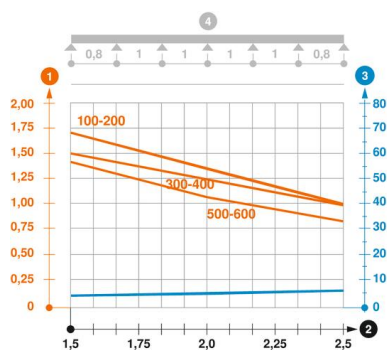
Dužina	3.050 mm
Širina	200 mm
Visina	85 mm
Debljina lima	1 mm
Dimenzija B	200 mm
Dimenzija L	80 mm
Dimenzija x	96 mm
Dimenzija y	162 mm

### Tehnički podaci

Varijanta spojnice	integrirana spojnica
Vrsta pričvršćivanja montažnog sistema	Pod Plafon Zid
Podni	ne
Održavanje funkcionalnosti	ne
Sa poklopcem	ne
Montažna perforacija u podu	da
NATO otvor	ne
Korisni presek	186 cm <sup>2</sup>
Korisni presek	18600 mm <sup>2</sup>
Nerđajući čelik, nagrižen	ne
Bočne perforacije	da
Izvedba-za velike raspone	ne
Magnetna zaštita sa poklopcem	50 dB
Magnetna zaštita bez poklopca	20 dB
Tip testa opterećenja prema IEC 61537	Tip II
Korisna dužina	3000 mm
Vrsta spojnice sistema nosača kablova	Uklopno pričvršćivanje

### Zahtjevi

primjenjiva potporna rastojanja min.	1,5 m
primjenjiva potporna rastojanja maks.	2,5 m
NEMA klasa opterećenja	8A
Rastojanje među konzolama 1,5m	1,7 kN/m
Rastojanje među konzolama 2,0m	1,35 kN/m
Rastojanje među konzolama 2,5m	1 kN/m



### Dijagram opterećenja za nosač kablova tipa MKSM 85

- 1 Dozvoljeno opterećenje nosača kablova / lestvičastih nosača kablova u kN/m bez dodatnog
  - 2 Rastojanje između oslonaca u m
  - 3 Defleksija nosača kablova u mm uz dozvoljenih kN/m
  - 4 Šema opterećenja prilikom testiranja
- Kriva opterećenja sa širinama nosača/lestvičastih nosača kablova u mm
  - Kriva defleksije stranice u zavisnosti od potpornog raspona