

Tehnicki list

Ploča za montažu za ugradnju utičnica računarske tehnike
u GESRM2, 1 x tip XD
Broj artikla: 7407634



Za ugradnju XLR ugradne utičnice, tip D.



CE

St čelik

FS pocinkovani lim

Matični podaci

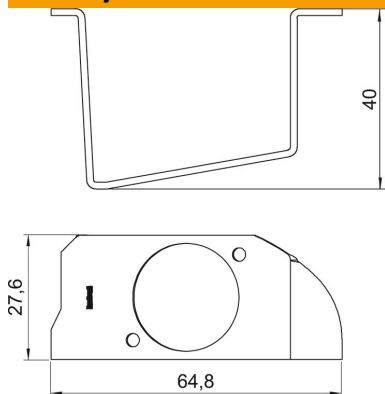
Broj artikla	7407634
Tip	MPR2XD
Oznaka 1	Montažna ploča
Oznaka 2	za XLR u GESRM2
Proizvođač	OBO
Materijal	Čelik
Površina	hladno pocinkovano
Standard za površinu	DIN EN 10346
Najmanja prodajna jedinica	1
Jedinica količine	Komad
Težina	3,28 kg
Jedinica težine	kg/100 pari

Tehnicki list

Ploča za montažu za ugradnju utičnica računarske tehnike u GESRM2, 1 x tip XD
Broj artikla: 7407634



Dimenzije



Dužina	64,4 mm
Širina	29,6 mm

Tehnički podaci

Broj uređaja koji mogu da se ugrade	2
Varijanta	Forma nosača
Vrsta pričvršćivanja	uklopivo
Polje za natpise	ne
Zaštitni ram za podnu oblogu	ne
Podna ploča	ne
Može da se poravna s podom	ne
Mogućnost ugradnje zaptivke	ne
Ugradni otvor za nazidnu kasetu	ne
Odvojivo	ne
Pogoduje za ugradnju u duple podove	da
Namenjeno za zatvorene podne kanale	da
Namenjeno za podne kanale ispod betonske košuljice	da
Pogoduje za ugradnju u ošupljene podove	da
Pogoduje za mokro održavanje	da
Pogoduje za podni kanal	da
Sa izrezom za podnu oblogu	ne
Varijanta za velika opterećenja	ne
Dubina	1,5 mm
Mogućnost rasterećenja vučne sile	da