

Vijak sa kockastom glavom za primenu sa profilnom šinom MS4022



A4 Oplemenjeni čelik, nerđajući

2B svetlo, naknadno obrađeno

Matični podaci

Broj artikla	1148160
Tip	MS40HB M10x30 A4
Oznaka 1	Vijak sa kukastom glavom
Oznaka 2	za profilnu šinu MS4022
Proizvođač	OBO
Dimenzija	M10x30mm
Materijal	Oplemenjeni čelik, nerđajući
Površina	svetlo, naknadno obrađeno
Standard za površinu	
Najmanja prodajna jedinica	50
Jedinica količine	Komad
Težina	6 kg
Jedinica težine	kg/100 pari

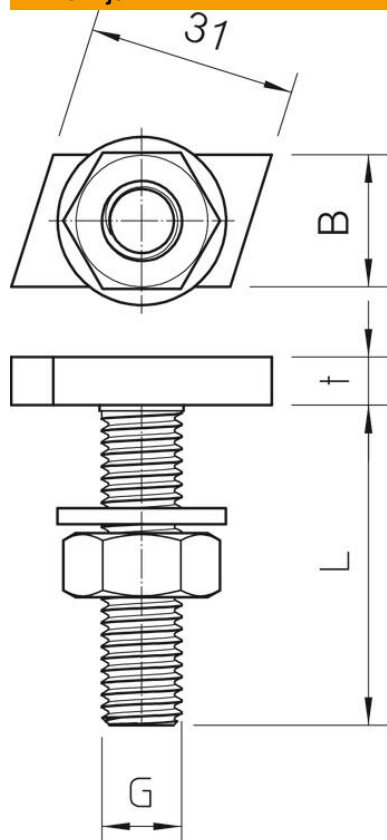
Tehnicki list

Vijak sa kukastom glavom A4

Broj artikla: 1148160



Dimenzije



Dužina	35 mm
Širina	14 mm
Visina	7,5 mm

Tehnički podaci

Obrtni momenat	14 Nm
Odgovara za montažne šine	da
Navoj	M10x30mm
Metrički navoj	10