

Vijak sa kockastom glavom za primenu sa profilnom šinom MS4022



A4 Oplemenjeni čelik, nerđajući

2B svetlo, naknadno obrađeno

Matični podaci

Broj artikla	1148168
Tip	MS40HB M12x30 A4
Oznaka 1	Vijak sa kukastom glavom
Oznaka 2	za profilnu šinu MS4022
Proizvođač	OBO
Dimenzija	M12x30mm
Materijal	Oplemenjeni čelik, nerđajući
Površina	svetlo, naknadno obrađeno
Standard za površinu	
Najmanja prodajna jedinica	50
Jedinica količine	Komad
Težina	7,55 kg
Jedinica težine	kg/100 pari

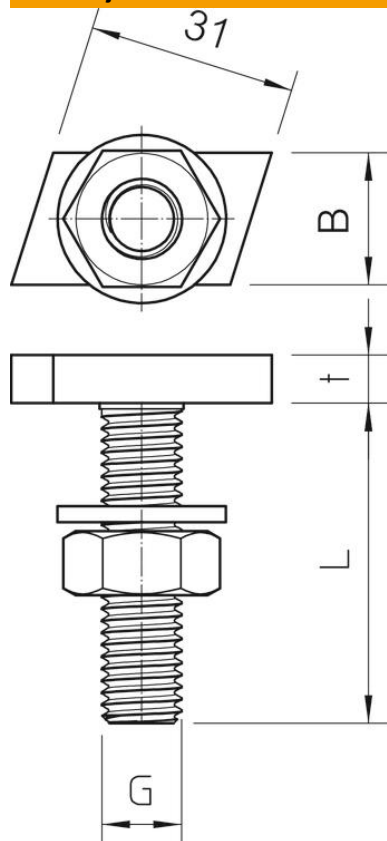
Tehnicki list

Vijak sa kukastom glavom A4

Broj artikla: 1148168



Dimenzije



Dužina	35 mm
Širina	14 mm
Visina	7,5 mm

Tehnički podaci

Obrtni momenat	24 Nm
Odgovara za montažne šine	da
Navoj	M12x30mm
Metrički navoj	12