

Tehnicki list

Vijak kukaste glave ZL

Broj artikla: 1148130



Vijak sa kockastom glavom za primenu sa profilnom šinom MS4022



St čelik

ZL Lamela od cinka

Matični podaci

Broj artikla	1148130
Tip	MS40HB M12x60 ZL
Oznaka 1	Vijak sa kukastom glavom
Oznaka 2	za profilnu šinu MS4022
Proizvođač	OBO
Dimenzija	M12x60mm
Materijal	Čelik
Površina	Listići od cinka
Standard za površinu	
Najmanja prodajna jedinica	25
Jedinica količine	Komad
Težina	10,25 kg
Jedinica težine	kg/100 pari

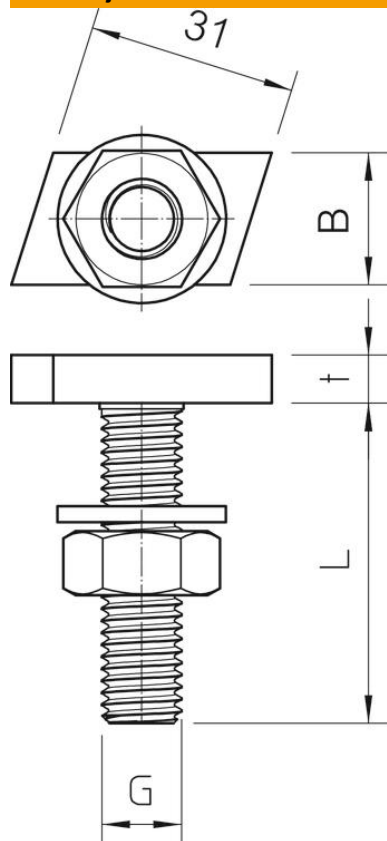
Tehnicki list

Vijak kukaste glave ZL

Broj artikla: 1148130



Dimenzije



Dužina	35 mm
Širina	14 mm
Visina	7,5 mm

Tehnički podaci

Obrtni momenat	27 Nm
Odgovara za montažne šine	da
Navoj	M12x60mm
Metrički navoj	12