

Tehnicki list

Vijak sa kukastom glavom A4

Broj artikla: 1148146



Vijak sa kockastom glavom za primenu sa profilnom šinom MS4022



A4 Oplemenjeni čelik, nerđajući

2B svetlo, naknadno obrađeno

Matični podaci

Broj artikla	1148146
Tip	MS40HB M6x30 A4
Oznaka 1	Vijak sa kukastom glavom
Oznaka 2	za profilnu šinu MS4022
Proizvođač	OBO
Dimenzija	M6x30mm
Materijal	Oplemenjeni čelik, nerđajući
Površina	svetlo, naknadno obrađeno
Standard za površinu	
Najmanja prodajna jedinica	50
Jedinica količine	Komad
Težina	4,8 kg
Jedinica težine	kg/100 pari

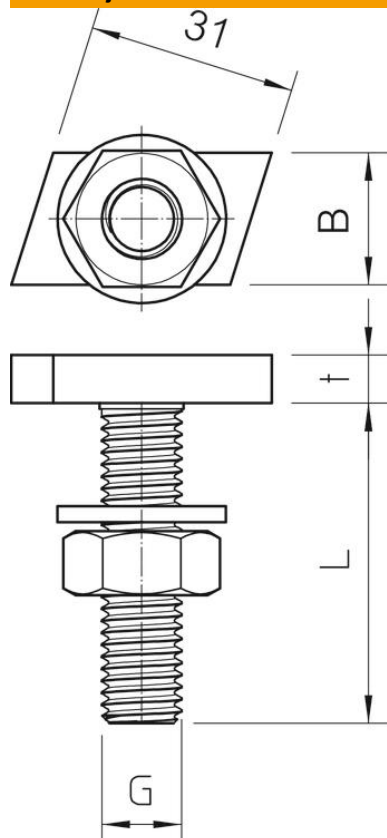
Tehnicki list

Vijak sa kukastom glavom A4

Broj artikla: 1148146



Dimenzije



Dužina	35 mm
Širina	17 mm
Visina	10 mm

Tehnički podaci

Obrtni momenat	2,9 Nm
Odgovara za montažne šine	da
Navoj	M6x30mm
Metrički navoj	6