

Tehnicki list

Vijak kukaste glave ZL

Broj artikla: 1148106



Vijak sa kockastom glavom za primenu sa profilnom šinom MS4022



St čelik

ZL Lamela od cinka

Matični podaci

Broj artikla	1148106
Tip	MS40HB M6x30 ZL
Oznaka 1	Vijak sa kukastom glavom
Oznaka 2	za profilnu šinu MS4022
Proizvođač	OBO
Dimenzija	M6x30mm
Materijal	Čelik
Površina	Listići od cinka
Standard za površinu	
Najmanja prodajna jedinica	50
Jedinica količine	Komad
Težina	4,8 kg
Jedinica težine	kg/100 pari

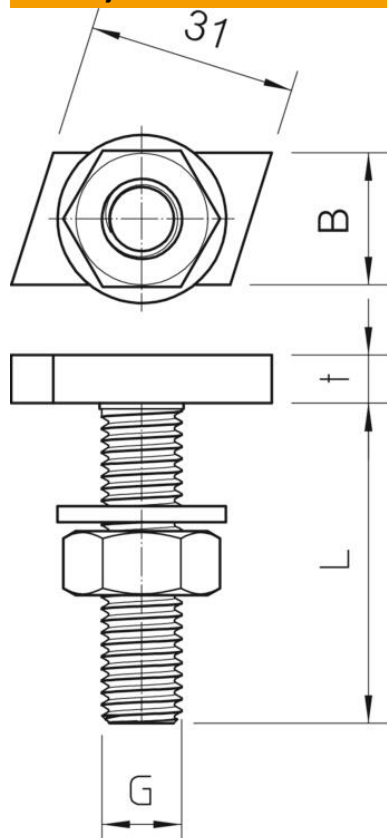
Tehnicki list

Vijak kukaste glave ZL

Broj artikla: 1148106



Dimenzije



Dužina	35 mm
Širina	17 mm
Visina	10 mm

Tehnički podaci

Obrtni moment	3,3 Nm
Odgovara za montažne šine	da
Navoj	M6x30mm
Metrički navoj	6