

# Tehnicki list

Montažna šina MS4121, prorez 22 mm, FS, perforirana

Broj artikla: 1122920



C profilna šina za velika opterećenja, za individualnu instalaciju nosećih konstrukcija za npr. nosače kablova ili kao konzola za ormare sklopne opreme. Primjenjiva i za postavljanje kablova, u spoju sa lučnim obujmicama sa U-stopom.



**St** čelik

**FS** pocinkovani lim

## Matični podaci

Broj artikla	1122920
Tip	MS4121P3000FS
Oznaka 1	Profilna šina
Oznaka 2	perforirana, prorez 22mm
Proizvođač	OBO
Dimenzija	3000x41x21
Materijal	Čelik
Površina	hladno pocinkovano
Standard za površinu	DIN EN 10346
Najmanja prodajna jedinica	3
Jedinica količine	Metar
Težina	140,933 kg
Jedinica težine	kg/100 kom.

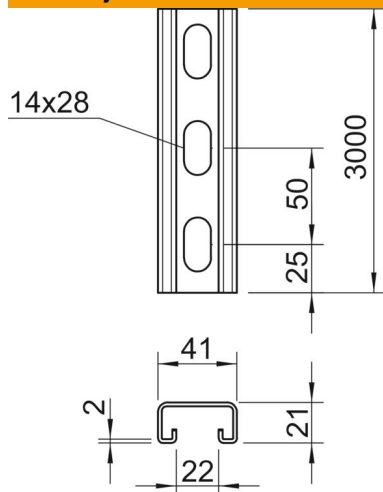
# Tehnicki list

Montažna šina MS4121, prorez 22 mm, FS, perforirana

Broj artikla: 1122920



## Dimenzije



Dužina	3.000 mm
Širina	41 mm
Visina	21 mm
Dimenzija L	3.000 mm

## Tehnički podaci

Može da se lomi	ne
Vrsta perforacija	Zadnja strana perforirana
Varijanta	Jednostruki profil
Razmak perforacije po sredini	50 mm
Održavanje funkcionalnosti	ne
Veličina rupe	14x28 mm
Debljina materijala	2 mm
S perforacijama	da
Sa nazubljenjem	da
Oblik profila	C-profil
Širina proreza	22 mm
Statička vrednost A	1,65 cm <sup>2</sup>
Statička vrednost Iy	0,95 cm
Statička vrednost Iz	4,51 cm
Statička vrednost Wy	0,89 cm <sup>2</sup>
Statička vrednost Wz	2,2 cm <sup>2</sup>