

Tehnicki list

Montažna šina MS4121, prorez 22 mm, FT, perforirana

Broj artikla: 1122924



C profilna šina za velika opterećenja, za individualnu instalaciju nosećih konstrukcija za npr. nosače kablova ili kao konzola za ormare sklopne opreme. Primjenjiva i za postavljanje kablova, u spoju sa lučnim objumicama sa U-stopom.



St čelik

FT toplo pocinkovano potapanjem

Matični podaci

Broj artikla	1122924
Tip	MS4121P3000FT
Oznaka 1	Profilna šina
Oznaka 2	perforirana, prorez 22mm
Proizvođač	OBO
Dimenzija	3000x41x21
Materijal	Čelik
Površina	vruće pocinkano utapanjem
Standard za površinu	DIN EN ISO 1461
Najmanja prodajna jedinica	3
Jedinica količine	Metar
Težina	151,3 kg
Jedinica težine	kg/100 kom.

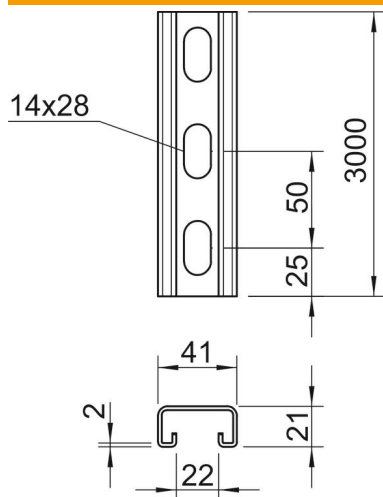
Tehnicki list

Montažna šina MS4121, prorez 22 mm, FT, perforirana

Broj artikla: 1122924



Dimenzije



Dužina	3.000 mm
Širina	41 mm
Visina	21 mm
Dimenzija L	3.000 mm

Tehnički podaci

Može da se lomi	ne
Vrsta perforacija	Zadnja strana perforirana
Varijanta	Jednostruki profil
Razmak perforacije po sredini	50 mm
Održavanje funkcionalnosti	ne
Veličina rupe	14x28 mm
Debljina materijala	2 mm
S perforacijama	da
Sa nazubljenjem	da
Oblik profila	C-profil
Širina proreza	22 mm
Statička vrednost A	1,65 cm ²
Statička vrednost Iy	0,95 cm
Statička vrednost Iz	4,51 cm
Statička vrednost Wy	0,89 cm ²
Statička vrednost Wz	2,2 cm ²