

# Tehnicki list

## Završna kapa MS4141

Broj artikla: 1122906



Zaštitna kapa za profilne šine tipa MS 4141.



PE Polietilen

### Matični podaci

Broj artikla	1122906
Tip	MS4141 EK
Oznaka 1	Završna kapa
Oznaka 2	za profilnu šinu MS 41
Proizvođač	OBO
Dimenzija	41x41mm
Boja	pastelno narandžasta; RAL 2003
Materijal	Polietilen
Najmanja prodajna jedinica	50
Jedinica količine	Komad
Težina	0,67 kg
Jedinica težine	kg/100 pari

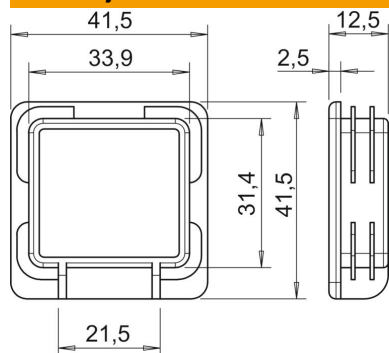
# Tehnicki list

## Završna kapa MS4141

Broj artikla: 1122906



### Dimenzije



Dužina	12,5 mm
Širina	41,5 mm
Visina	41,5 mm

### Tehnički podaci

Varijanta	Završna kapa
Odgovara za forme profila	C-profil