

Tehnicki list

Montažna šina MS4121, prerez 22 mm, dvostruka, FT, perforirana

Broj artikla: 1122944



Profilna/montažna šina sa perforacijama u podnom delu, varijanta za velika opterećenja i širine preseza 22 mm. U duploj varijanti, što znači da su dve profilne šine na podnom delu međusobno povezane (spojene).



St čelik

FT toplo pocinkovano potapanjem

Matični podaci

Broj artikla	1122944
Tip	MS4142P3000FT
Oznaka 1	Profilna šina
Oznaka 2	perforirana, prerez 22mm
Proizvođač	OBO
Dimenzija	3000x41x42
Materijal	Čelik
Površina	vruće pocinkano utapanjem
Standard za površinu	DIN EN ISO 1461
Najmanja prodajna jedinica	3
Jedinica količine	Metar
Težina	303 kg
Jedinica težine	kg/100 kom.

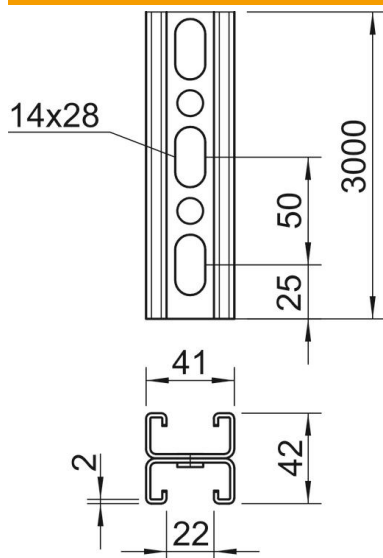
Tehnicki list

Montažna šina MS4121, prorez 22 mm, dvostruka, FT, perforirana

Broj artikla: 1122944



Dimenzije



Dužina	3.000 mm
Širina	41 mm
Visina	42 mm
Dimenzija L	3.000 mm

Tehnički podaci

Vrsta perforacija	Pregrada, perforirana
Varijanta	Dupli profil
Održavanje funkcionalnosti	ne
Veličina rupe	14x28 mm
Debljina materijala	2 mm
Sa nazubljenjem	da
Oblik profila	C-profil
Širina proreza	22 mm
Statička vrednost A	3,3 cm ²
Statička vrednost Iy	5,38 cm
Statička vrednost Iz	9,02 cm
Statička vrednost Wy	1,28 cm ²
Statička vrednost Wz	0,25 cm ²