

Tehnicki list

Montažna šina MS4121, prerez 22 mm, dvostruka, A2, perforirana

Broj artikla: 1122954



Profilna/montažna šina sa perforacijama u podnom delu, varijanta za velika opterećenja i širine preseza 22 mm. U duploj varijanti, što znači da su dve profilne šine na podnom delu međusobno povezane (zavarene).



A2 Oplemenjeni čelik, nerđajući

2B svetlo, naknadno obrađeno

Matični podaci

Broj artikla	1122954
Tip	MS4142P6000A2
Oznaka 1	Profilna šina
Oznaka 2	perforirana, prerez 22mm
Proizvođač	OBO
Dimenzija	6000x41x42
Materijal	plemeniti čelik, nerđajući 1.4301
Površina	svetlo, naknadno obrađeno
Standard za površinu	
Najmanja prodajna jedinica	6
Jedinica količine	Metar
Težina	283,8 kg
Jedinica težine	kg/100 kom.

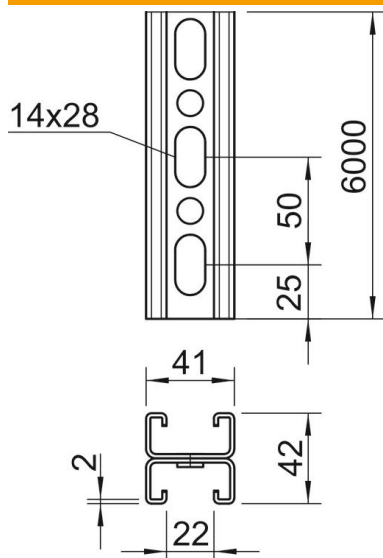
Tehnicki list

Montažna šina MS4121, prorez 22 mm, dvostruka, A2, perforirana

Broj artikla: 1122954



Dimenzije



Dužina	6.000 mm
Širina	41 mm
Visina	42 mm
Dimenzija L	6.000 mm

Tehnički podaci

Može da se lomi	ne
Vrsta perforacija	Pregrada, perforirana
Varijanta	Dupli profil
Održavanje funkcionalnosti	ne
Veličina rupe	14x28 mm
Debljina materijala	2 mm
Sa nazubljenjem	da
Oblik profila	C-profil
Širina proreza	22 mm
Statička vrednost A	3,3 cm ²
Statička vrednost Iy	5,38 cm
Statička vrednost Iz	9,02 cm
Statička vrednost Wy	1,28 cm ²
Statička vrednost Wz	0,25 cm ²