

Tehnicki list

Montažna šina MS4182, prorez 22 mm, dvostruka, FS, perforirana

Broj artikla: 1122676



Profilna/montažna šina sa perforacijama u podnom delu, varijanta za velika opterećenja i širine preseza 22 mm. U duploj varijanti, što znači da su dve profilne šine na podnom delu međusobno povezane (spojene).



St čelik

FS pocinkovani lim

Matični podaci

Broj artikla	1122676
Tip	MS4182P3000FS
Oznaka 1	Profilna šina
Oznaka 2	perforirana, prorez 22mm
Proizvođač	OBO
Dimenzija	3000x41x82
Materijal	Čelik
Površina	hladno pocinkovano
Standard za površinu	DIN EN 10346
Najmanja prodajna jedinica	3
Jedinica količine	Metar
Težina	402,2 kg
Jedinica težine	kg/100 kom.

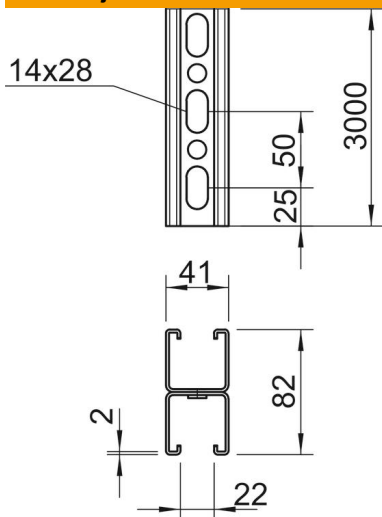
Tehnicki list

Montažna šina MS4182, prorez 22 mm, dvostruka, FS, perforirana

Broj artikla: 1122676



Dimenzije



Dužina	3.000 mm
Širina	41 mm
Visina	82 mm
Dimenzija L	3.000 mm

Tehnički podaci

Može da se lomi	ne
Vrsta perforacija	Pregrada, perforirana
Varijanta	Dupli profil
Održavanje funkcionalnosti	ne
Veličina rupe	14x28 mm
Debljina materijala	2 mm
Sa nazubljenjem	da
Oblik profila	C-profil
Širina proreza	22 mm
Statička vrednost A	4,86 cm ²
Statička vrednost Iy	30,69 cm
Statička vrednost Iz	15,11 cm
Statička vrednost Wy	2,51 cm ²
Statička vrednost Wz	2,69 cm ²