

# Tehnicki list

Montažna šina MS4182, prerez 22 mm, dvostruka, A2, perforirana

Broj artikla: 1122684



Profilna/montažna šina sa perforacijama u podnom delu, varijanta za velika opterećenja i širine preseza 22 mm. U duploj varijanti, što znači da su dve profilne šine na podnom delu međusobno povezane (zavarene).



**A2** Oplemenjeni čelik, nerđajući 1.4301

**2B** svetlo, naknadno obrađeno

## Matični podaci

Broj artikla	1122684
Tip	MS4182P6000A2
Oznaka 1	Profilna šina
Oznaka 2	perforirana, prerez 22mm
Proizvođač	OBO
Dimenzija	6000x41x82
Materijal	plemeniti čelik, nerđajući 1.4301
Površina	svetlo, naknadno obrađeno
Standard za površinu	
Najmanja prodajna jedinica	6
Jedinica količine	Metar
Težina	402,2 kg
Jedinica težine	kg/100 kom.

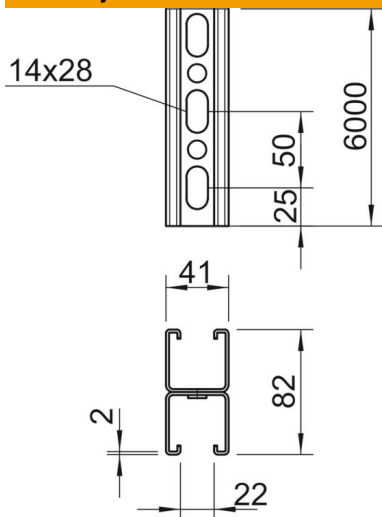
# Tehnicki list

Montažna šina MS4182, prorez 22 mm, dvostruka, A2, perforirana

Broj artikla: 1122684



## Dimenzije



Dužina	6.000 mm
Širina	41 mm
Visina	82 mm
Dimenzija L	6.000 mm

## Tehnički podaci

Može da se lomi	ne
Vrsta perforacija	Pregrada, perforirana
Varijanta	Dupli profil
Održavanje funkcionalnosti	ne
Veličina rupe	14x28 mm
Debljina materijala	2 mm
Sa nazubljenjem	da
Oblik profila	C-profil
Širina proreza	22 mm
Statička vrednost A	4,9 cm <sup>2</sup>
Statička vrednost Iy	30,69 cm
Statička vrednost Iz	15,11 cm
Statička vrednost Wy	2,51 cm <sup>2</sup>
Statička vrednost Wz	2,69 cm <sup>2</sup>