

# Tehnicki list

## Vijak T glavom sa oprugom FT

Broj artikla: 1148384



Vijak sa kockastom glavom sa oprugom za primenu sa profilnim šinama MS4121 i MS4141



**St** čelik

**FT** toplo pocinkovano potapanjem

### Matični podaci

Broj artikla	1148384
Tip	MS41HBF M10x30FT
Oznaka 1	Vijak sa kvadratnom glavom
Oznaka 2	za profilne šine MS4121/4141
Proizvođač	OBO
Dimenzija	M10x30mm
Materijal	Čelik
Površina	vruće pocinkano utapanjem
Standard za površinu	DIN EN ISO 1461
Najmanja prodajna jedinica	50
Jedinica količine	Komad
Težina	7,7 kg
Jedinica težine	kg/100 pari

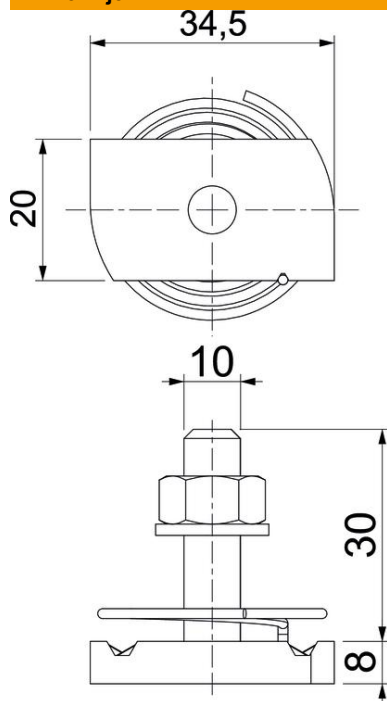
# Tehnicki list

## Vijak T glavom sa oprugom FT

Broj artikla: 1148384



### Dimenzije



Dužina	34,5 mm
Širina	20 mm
Visina	8 mm
Dimenzija H	8 mm
Dimenzija L	30 mm

### Tehnički podaci

Obrtni momenat	16,1 Nm
Odgovara za montažne šine	da
Navoj	M 10 x 30
Podloška Ø	20 mm