

Tehnicki list

Vijak T glavom sa oprugom FT

Broj artikla: 1148392



Vijak sa kockastom glavom sa oprugom za primenu sa profilnim šinama MS4121 i MS4141



St čelik

FT toplo pocinkovano potapanjem

Matični podaci

Broj artikla	1148392
Tip	MS41HBF M12x30FT
Oznaka 1	Vijak sa kvadratnom glavom
Oznaka 2	za profilne šine MS4121/4141
Proizvođač	OBO
Dimenzija	M12x30mm
Materijal	Čelik
Površina	vruće pocinkano utapanjem
Standard za površinu	DIN EN ISO 1461
Najmanja prodajna jedinica	50
Jedinica količine	Komad
Težina	10 kg
Jedinica težine	kg/100 pari

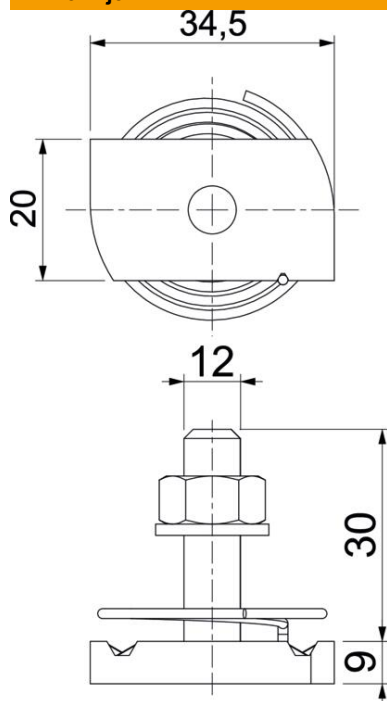
Tehnicki list

Vijak T glavom sa oprugom FT

Broj artikla: 1148392



Dimenzije



Dužina	34,5 mm
Širina	20 mm
Visina	9 mm
Dimenzija H	9 mm
Dimenzija L	30 mm

Tehnički podaci

Obrtni momenat	27 Nm
Odgovara za montažne šine	da
Navoj	M 12 x 30
Podloška Ø	24 mm