



Vijak sa kockastom glavom za primenu sa profilnim šinama MS4121 i MS4141

CE

A4 Oplemenjeni čelik, nerđajući

2B svetlo, naknadno obrađeno

Matični podaci

| | |
|----------------------------|------------------------------|
| Broj artikla | 1148430 |
| Tip | MS41HB M10x100A4 |
| Oznaka 1 | Vijak sa čekić glavom |
| Oznaka 2 | za profilnu šinu MS4121/4141 |
| Proizvođač | OBO |
| Dimenzija | M10x100mm |
| Materijal | Oplemenjeni čelik, nerđajući |
| Površina | svetlo, naknadno obrađeno |
| Standard za površinu | |
| Najmanja prodajna jedinica | 20 |
| Jedinica količine | Komad |
| Težina | 11,65 kg |
| Jedinica težine | kg/100 pari |

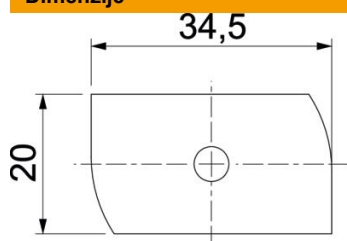
Tehnicki list

Vijak sa kockastom glavom A4

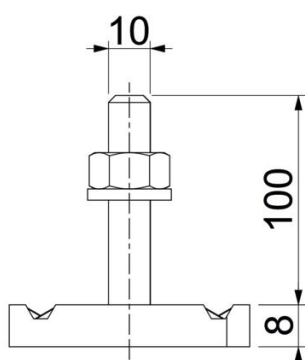
Broj artikla: 1148430



Dimenzije



| | |
|-------------|---------|
| Dužina | 34,5 mm |
| Širina | 20 mm |
| Visina | 8 mm |
| Dimenzija H | 8 mm |
| Dimenzija L | 100 mm |



Tehnički podaci

| | |
|---------------------------|------------|
| Obrtni moment | 9,9 Nm |
| Odgovara za montažne šine | da |
| Navoj | M 10 x 100 |
| Podloška Ø | 20 mm |