

Tehnicki list

Vijak sa čekić glavom A4

Broj artikla: 1148422



Vijak sa kockastom glavom za primenu sa profilnim šinama MS4121 i MS4141



CE

A4 Oplemenjeni čelik, nerđajući

2B svetlo, naknadno obrađeno

Matični podaci

Broj artikla	1148422
Tip	MS41HB M10x30 A4
Oznaka 1	Vijak sa čekić glavom
Oznaka 2	za profilne šine MS4121/4141
Proizvođač	OBO
Dimenzija	M10x30mm
Materijal	Oplemenjeni čelik, nerđajući
Površina	svetlo, naknadno obrađeno
Standard za površinu	
Najmanja prodajna jedinica	50
Jedinica količine	Komad
Težina	7,35 kg
Jedinica težine	kg/100 pari

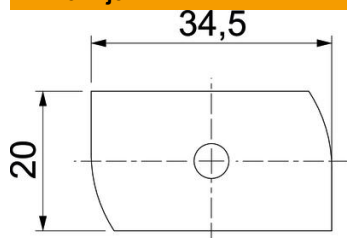
Tehnicki list

Vijak sa čekić glavom A4

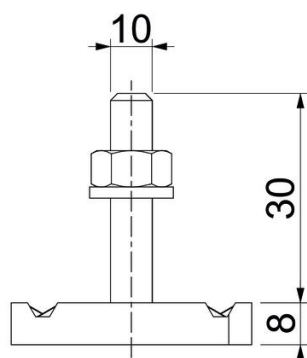
Broj artikla: 1148422



Dimenzije



Dužina	34,5 mm
Širina	20 mm
Visina	8 mm
Dimenzija H	8 mm
Dimenzija L	30 mm



Tehnički podaci

Obrtni moment	9,9 Nm
Odgovara za montažne šine	da
Navoj	M 10 x 30
Podloška Ø	20 mm