

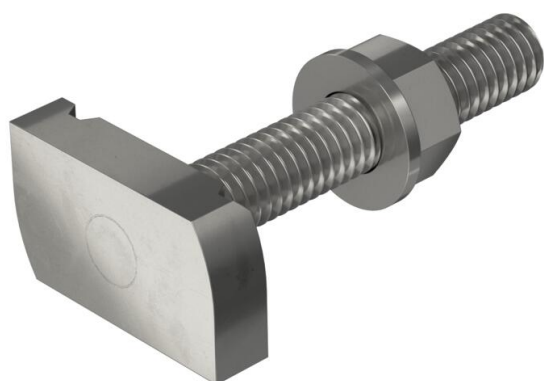
Tehnicki list

Vijak sa kockastom glavom A4

Broj artikla: 1148426



Vijak sa kockastom glavom za primenu sa profilnim šinama MS4121 i MS4141



A4 Oplemenjeni čelik, nerđajući

2B svetlo, naknadno obrađeno

Matični podaci

Broj artikla	1148426
Tip	MS41HB M10x60 A4
Oznaka 1	Vijak sa čekić glavom
Oznaka 2	za profilnu šinu MS4121/4141
Proizvođač	OBO
Dimenzija	M10x60mm
Materijal	Oplemenjeni čelik, nerđajući
Površina	svetlo, naknadno obrađeno
Standard za površinu	
Najmanja prodajna jedinica	25
Jedinica količine	Komad
Težina	9,2 kg
Jedinica težine	kg/100 pari

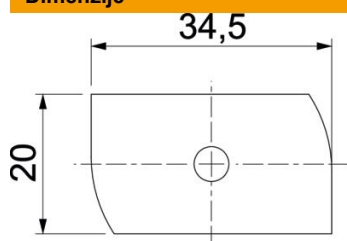
Tehnicki list

Vijak sa kockastom glavom A4

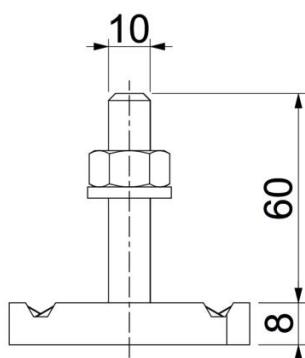
Broj artikla: 1148426



Dimenzije



Dužina	34,5 mm
Širina	20 mm
Visina	8 mm
Dimenzija H	8 mm
Dimenzija L	60 mm



Tehnički podaci

Obrtni momenat	9,9 Nm
Odgovara za montažne šine	da
Navoj	M 10 x 60
Podloška Ø	20 mm