

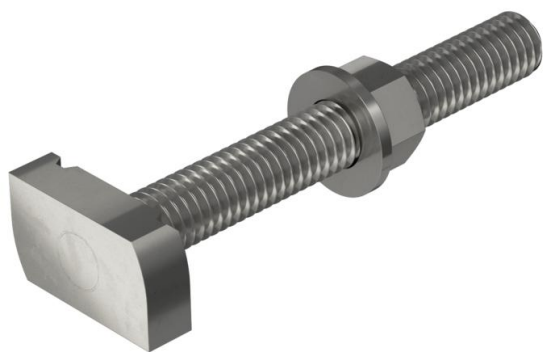
Tehnicki list

Vijak sa kockastom glavom A4

Broj artikla: 1148442



Vijak sa kockastom glavom za primenu sa profilnim šinama MS4121 i MS4141



CE

A4 Oplemenjeni čelik, nerđajući

2B svetlo, naknadno obrađeno

Matični podaci

Broj artikla	1148442
Tip	MS41HB M12x100A4
Oznaka 1	Vijak sa čekić glavom
Oznaka 2	za profilnu šinu MS4121/4141
Proizvođač	OBO
Dimenzija	M12x100mm
Materijal	Oplemenjeni čelik, nerđajući
Površina	svetlo, naknadno obrađeno
Standard za površinu	
Najmanja prodajna jedinica	20
Jedinica količine	Komad
Težina	15,9 kg
Jedinica težine	kg/100 pari

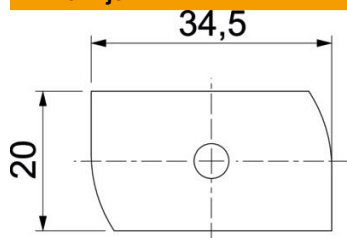
Tehnicki list

Vijak sa kockastom glavom A4

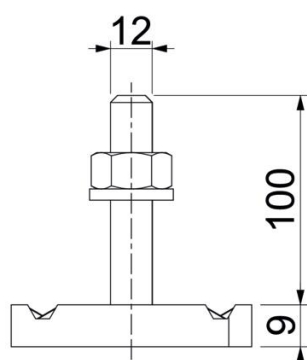
Broj artikla: 1148442



Dimenzije



Dužina	34,5 mm
Širina	20 mm
Visina	9 mm
Dimenzija H	9 mm
Dimenzija L	100 mm



Tehnički podaci

Obrtni momenat	14,4 Nm
Odgovara za montažne šine	da
Navoj	M 12 x 100
Podloška Ø	24 mm