

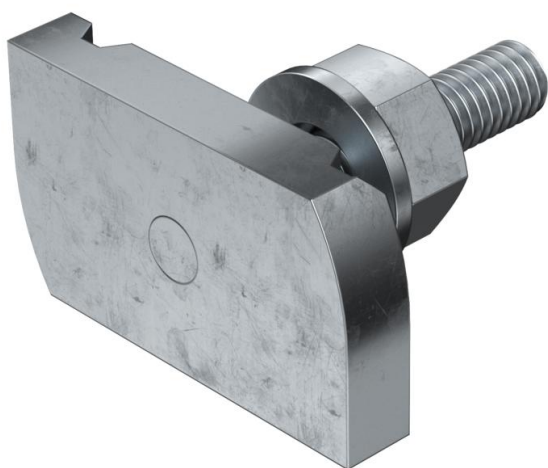
# Tehnicki list

## Šraf sa čekić glavom ZL

Broj artikla: 1148306



Vijak sa kockastom glavom za primenu sa profilnim šinama MS4121 i MS4141



St čelik

ZL Lamela od cinka

### Matični podaci

Broj artikla	1148306
Tip	MS41HB M6x30 ZL
Oznaka 1	Vijak sa čekić glavom
Oznaka 2	za profilne šine MS4121/4141
Proizvođač	OBO
Dimenzija	M6x30mm
Materijal	Čelik
Površina	Listići od cinka
Standard za površinu	
Najmanja prodajna jedinica	50
Jedinica količine	Komad
Težina	4 kg
Jedinica težine	kg/100 pari

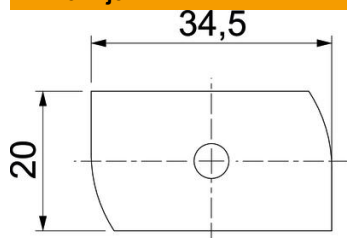
# Tehnicki list

Šraf sa čekić glavom ZL

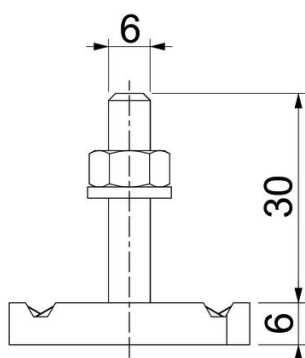
Broj artikla: 1148306



## Dimenzije



Dužina	34,5 mm
Širina	20 mm
Visina	6 mm
Dimenzija H	6 mm
Dimenzija L	30 mm



## Tehnički podaci

Obrtni momenat	3,3 Nm
Odgovara za montažne šine	da
Navoj	M 6 x 30
Podloška Ø	12 mm