

Tehnicki list

Klizna navrtka sa oprugom ZL

Broj artikla: 1147318



Klizna navrtka sa oprugom za primenu sa profilnim šinama MS4121 i MS4141



St čelik

F toplo pocinkovano

Matični podaci

Broj artikla	1147318
Tip	MS41SNF M12 F
Oznaka 1	Klizna matica ,otvor M12
Oznaka 2	za profilne šine MS4121/4141
Proizvođač	OBO
Dimenzija	M12
Materijal	Čelik
Površina	toplo pocinkovano
Standard za površinu	DIN 267, Teil 10
Najmanja prodajna jedinica	50
Jedinica količine	Komad
Težina	4,55 kg
Jedinica težine	kg/100 pari

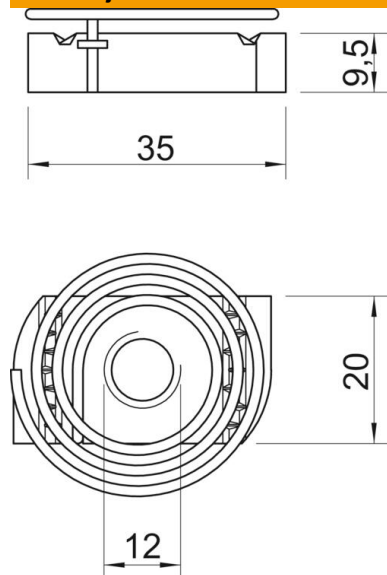
Tehnicki list

Klizna navrtka sa oprugom ZL

Broj artikla: 1147318



Dimenzije



Dužina	35 mm
Širina	20 mm
Visina	9,5 mm

Tehnički podaci

Navoj	M12
Metrički navoj	12
Sa oprugom	da