

Tehnicki list

Klizna navrtka sa oprugom ZL

Broj artikla: 1147306



Klizna navrtka sa oprugom za primenu sa profilnim šinama MS4121 i MS4141



St čelik

F toplo pocinkovano

Matični podaci

Broj artikla	1147306
Tip	MS41SNF M6 F
Oznaka 1	Klizna matica sa oprugom
Oznaka 2	za profilne šine MS4121/4141
Proizvođač	OBO
Dimenzija	M6
Materijal	Čelik
Površina	toplo pocinkovano
Standard za površinu	DIN 267, Teil 10
Najmanja prodajna jedinica	50
Jedinica količine	Komad
Težina	3,2 kg
Jedinica težine	kg/100 pari

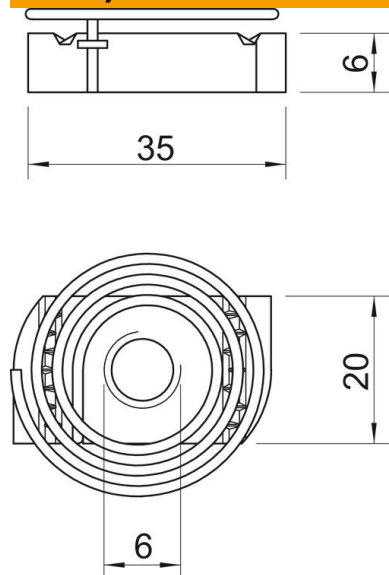
Tehnicki list

Klizna navrtka sa oprugom ZL

Broj artikla: 1147306



Dimenzije



Dužina	35 mm
Širina	20 mm
Visina	6 mm

Tehnički podaci

Navoj	M6
Metrički navoj	6
Sa oprugom	da