

# Tehnicki list

## Klizna navrtka sa oprugom ZL

Broj artikla: 1147310



Klizna navrtka sa oprugom za primenu sa profilnim šinama MS4121 i MS4141



**St** čelik

**F** toplo pocinkovano

### Matični podaci

Broj artikla	1147310
Tip	MS41SNF M8 F
Oznaka 1	Klizna matica, otvor M8,
Oznaka 2	za profilne šine MS4121/4141
Proizvođač	OBO
Dimenzija	M8
Materijal	Čelik
Površina	toplo pocinkovano
Standard za površinu	DIN 267, Teil 10
Najmanja prodajna jedinica	50
Jedinica količine	Komad
Težina	3,15 kg
Jedinica težine	kg/100 pari

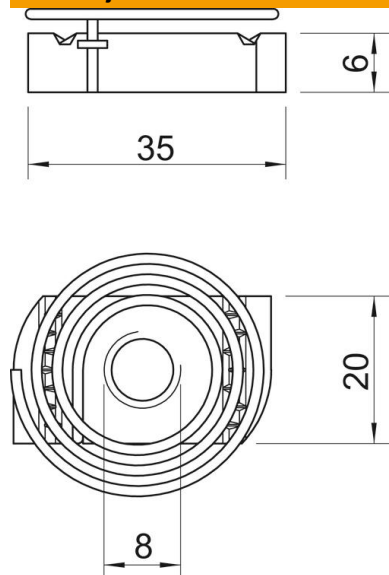
# Tehnicki list

Klizna navrtka sa oprugom ZL

Broj artikla: 1147310



## Dimenzije



Dužina	35 mm
Širina	20 mm
Visina	6 mm

## Tehnički podaci

Navoj	M8
Metrički navoj	8
Sa oprugom	da