

# Tehnicki list

## Klizna navrtka A4

Broj artikla: 1147238



Klizna navrtka za primenu sa profilnim šinama MS4121 i MS4141



**A4** Oplemenjeni čelik, nerđajući

**2B** svetlo, naknadno obrađeno

### Matični podaci

Broj artikla	1147238
Tip	MS41SN M12 A4
Oznaka 1	Klizna navrtka
Oznaka 2	za profilnu šinu MS4121/4141
Proizvođač	OBO
Dimenzija	M12
Materijal	Oplemenjeni čelik, nerđajući
Površina	svetlo, naknadno obrađeno
Standard za površinu	
Najmanja prodajna jedinica	50
Jedinica količine	Komad
Težina	4,2 kg
Jedinica težine	kg/100 pari

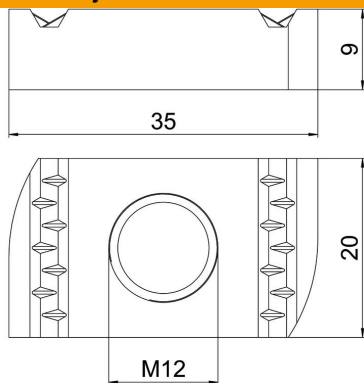
# Tehnicki list

## Klizna navrtka A4

Broj artikla: 1147238



### Dimenzije



Dužina	35 mm
Širina	20 mm
Visina	9 mm
Dimenzija H	9 mm

### Tehnički podaci

Navoj	M12
Metrički navoj	12
Sa oprugom	ne