

Tehnicki list

Montažna šina MS5040P, prorez 22 mm, FT, perforirana

Broj artikla: 1111560



C profilna šina za velika opterećenja, za individualnu instalaciju nosećih konstrukcija za npr. nosače kablova ili kao konzola za ormare sklopne opreme. Primjenjiva i za postavljanje kablova, u spoju sa lučnim obujmicama sa U-stopom.



St čelik

FT toplo pocinkovano potapanjem

Matični podaci

Broj artikla	1111560
Tip	MS5040P3000FT
Oznaka 1	Profilna šina
Proizvođač	OBO
Dimenzija	3000x50x40
Materijal	Čelik
Površina	vruće pocinkano utapanjem
Standard za površinu	DIN EN ISO 1461
Najmanja prodajna jedinica	3
Jedinica količine	Metar
Težina	255 kg
Jedinica težine	kg/100 kom.

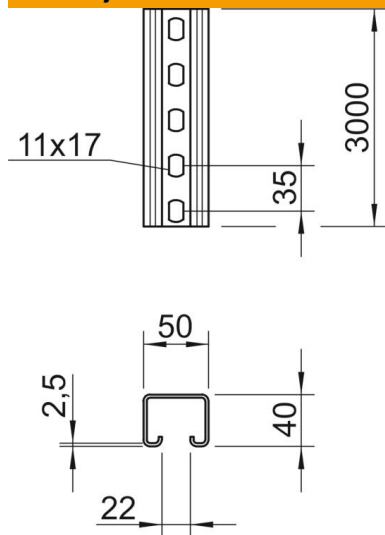
Tehnicki list

Montažna šina MS5040P, prorez 22 mm, FT, perforirana

Broj artikla: 1111560



Dimenzije



Dužina	3.000 mm
Širina	50 mm
Visina	40 mm
Dimenzija L	3.000 mm

Tehnički podaci

Vrsta perforacija	3 strane perforirane
Varijanta	Jednostruki profil
Razmak perforacije po sredini	35 mm
Veličina rupe	50x40 mm
Debljina materijala	2,5 mm
Oblik profila	C-profil
Širina preseza	22 mm
Statička vrednost A	2,88 cm ²
Statička vrednost Iy	7,25 cm
Statička vrednost Iz	11,04 cm
Statička vrednost Wy	2,9 cm ²
Statička vrednost Wz	5,25 cm ²