

Tehnicki list

Vijak sa kukastom glavom A4

Broj artikla: 1148268



Vijak sa kockastom glavom za primenu sa profilnom šinom MS5030



A4 Oplemenjeni čelik, nerđajući

2B svetlo, naknadno obrađeno

Matični podaci

Broj artikla	1148268
Tip	MS50HB M10x30 A4
Oznaka 1	Vijak sa kukastom glavom
Oznaka 2	za profilnu šinu MS5030
Proizvođač	OBO
Dimenzija	M10x30mm
Materijal	Oplemenjeni čelik, nerđajući
Površina	svetlo, naknadno obrađeno
Standard za površinu	
Najmanja prodajna jedinica	50
Jedinica količine	Komad
Težina	7,7 kg
Jedinica težine	kg/100 pari

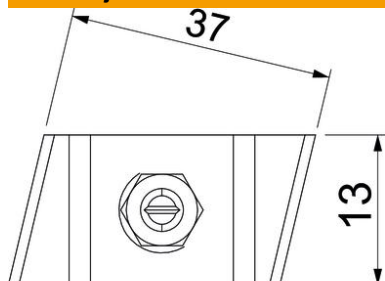
Tehnicki list

Vijak sa kukastom glavom A4

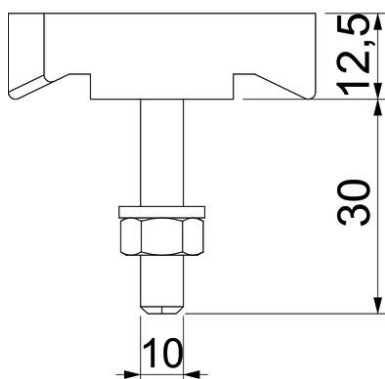
Broj artikla: 1148268



Dimenzije



Dužina	43,3 mm
Širina	13 mm
Visina	10 mm



Tehnički podaci

Odgovara za montažne šine	da
Navoj	M10x30mm
Metrički navoj	10