

Tehnicki list

Vijak kukaste glave ZL

Broj artikla: 1148210



Vijak sa kockastom glavom za primenu sa profilnom šinom MS5030



St čelik

ZL Lamela od cinka

Matični podaci

Broj artikla	1148210
Tip	MS50HB M8x30 ZL
Oznaka 1	Vijak sa kukastom glavom
Oznaka 2	za profilnu sinu MS5030
Proizvođač	OBO
Dimenzija	M8x30mm
Materijal	Čelik
Površina	Listići od cinka
Standard za površinu	
Najmanja prodajna jedinica	50
Jedinica količine	Komad
Težina	8,7 kg
Jedinica težine	kg/100 pari

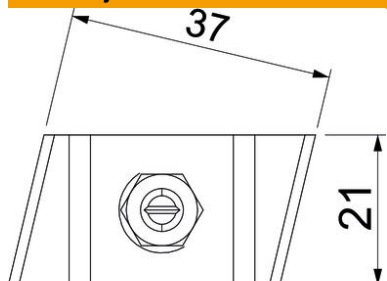
Tehnicki list

Vijak kukaste glave ZL

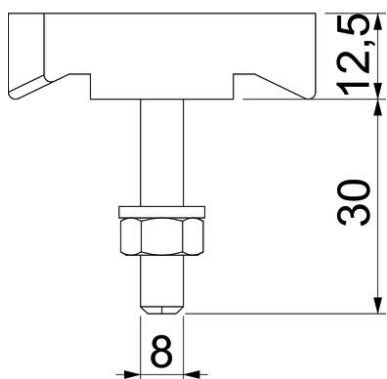
Broj artikla: 1148210



Dimenzije



Dužina	43 mm
Širina	21 mm
Visina	12 mm



Tehnički podaci

Odgovara za montažne šine	da
Navoj	M8x30mm
Metrički navoj	8