

# Tehnicki list

## Zidna i konzola nosača MWAG 12 A2

Broj artikla: 6424402



Zidne i konzole nosača za mala opterećenja zakošene konstrukcije za pričvršćivanje mrežastih nosača kablova bez upotrebe vijaka. Zajedno sa vijkom M10x25 za pričvršćivanje na U-nosače. Zajedno sa torban vijkom M10 x 25 za pričvršćivanje na U-nosače.



**A2** Oplemenjeni čelik, nerđajući

**2B** svetlo, naknadno obrađeno

### Matični podaci

Broj artikla	6424402
Tip	MWAG 12 21 A2
Oznaka 1	Konzola
Oznaka 2	za MNK
Proizvođač	OBO
Dimenzija	B210mm
Materijal	plemeniti čelik, nerđajući 1.4301
Površina	svetlo, naknadno obrađeno
Standard za površinu	
Najmanja prodajna jedinica	1
Jedinica količine	Komad
Težina	26,9 kg
Jedinica težine	kg/100 pari

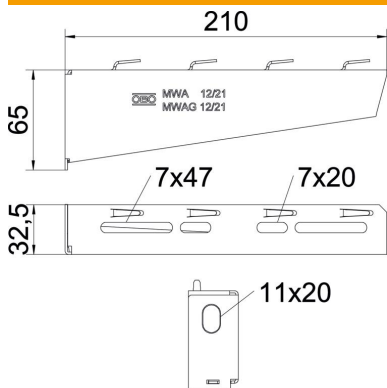
# Tehnicki list

## Zidna i konzola nosača MWAG 12 A2

Broj artikla: 6424402



### Dimenzije



Širina	210 mm
Visina	65 mm
Dimenzija A	32,5 mm
Dimenzija B	210 mm
Dimenzija H	65 mm

### Tehnički podaci

Varijanta	Zidna i konzola nosača
F u kN	1,2 kN
Održavanje funkcionalnosti za širinu min.	ne 200
Prečnik rupe	11 mm
Nerđajući čelik, nagrižen	ne
Oblast ugla maks.	90 mm
Oblast ugla min.	90 mm

### Parametri opterećenja TipI za zidnu konzolu i konzolu nosača MWAG 12

Zidno pričvršćenje	Maksimalno opterećenje [kN]			
	Širina konzole [mm]			
Tip tipla	110	210	310	410
BZ-U 8-10-21/75	1,2	0,95	0,7	0,65
BZ-U 10-10-30/90	1,2	1,2	1,2	1,2

Die angegebenen Werte basieren auf ungerissenen Beton der Festigkeitsklasse C20/25. Die Einbaubedingungen der ETA-Zulassung (Dübel) sind zu beachten!

### Vrednosti opterećenja za MWAG 12 na plafonskom nosaču

Nosač	Maksimalno opterećenje F uk. u kN			
	Dužina konzole u mm			
	100	200	300	400
US 3 K/ 20 - 60	1,2	1,2	1,2	1,2
US 3 K/ 70 - 120	1,2	1,2	1,2	1,2
US 5 K/ 20 - 60	1,2	1,2	1,2	1,2
US 5 K/ 70 - 120	1,2	1,2	1,2	1,2