

Tehnicki list

Zidna i konzola nosača MWAG 12 A2

Broj artikla: 6424404



Zidne i konzole nosača za mala opterećenja zakošene konstrukcije za pričvršćivanje mrežastih nosača kablova bez upotrebe vijaka. Zajedno sa vijkom M10x25 za pričvršćivanje na U-nosače. Zajedno sa torban vijkom M10 x 25 za pričvršćivanje na U-nosače.



A2 Oplemenjeni čelik, nerđajući

2B svetlo, naknadno obrađeno

Matični podaci

Broj artikla	6424404
Tip	MWAG 12 31 A2
Oznaka 1	Konzola
Oznaka 2	za MNK
Proizvođač	OBO
Dimenzija	B310mm
Materijal	plemeniti čelik, nerđajući 1.4301
Površina	svetlo, naknadno obrađeno
Standard za površinu	
Najmanja prodajna jedinica	1
Jedinica količine	Komad
Težina	51,8 kg
Jedinica težine	kg/100 pari

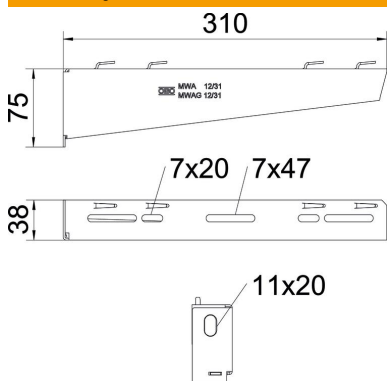
Tehnicki list

Zidna i konzola nosača MWAG 12 A2



Broj artikla: 6424404

Dimenzije



Dužina	38 mm
Širina	310 mm
Širina	12 in
Visina	75 mm
Visina	2,95 in
Dimenzija A	38 mm
Dimenzija B	310 mm
Dimenzija H	75 mm
Dimenzija L	310 mm

Tehnički podaci

Varijanta	Zidna i konzola nosača
F u kN	1,2 kN
Održavanje funkcionalnosti za širinu min.	ne 300
Prečnik rupe	11 mm
Nerđajući čelik, nagrižen	ne
Oblast ugla maks.	90 mm
Oblast ugla min.	90 mm

Parametri opterećenja Tipi za zidnu konzolu i konzolu nosača MWAG 12

Zidno pričvršćenje	Maksimalno opterećenje [kN]			
	Širina konzole [mm]			
Tip tipa	110	210	310	410
BZ-U 8-10-21/75	1,2	0,95	0,7	0,65
BZ-U 10-10-30/90	1,2	1,2	1,2	1,2

Die angegebenen Werte basieren auf ungerissenen Beton der Festigkeitsklasse C20/25. Die Einbaubedingungen der ETA-Zulassung (Dübel) sind zu beachten!

Vrednosti opterećenja za MWAG 12 na plafonskom nosaču

Nosač	Maksimalno opterećenje F uk. u kN			
	Dužina konzole u mm			
	100	200	300	400
US 3 K/ 20 - 60	1,2	1,2	1,2	1,2
US 3 K/ 70 - 120	1,2	1,2	1,2	1,2
US 5 K/ 20 - 60	1,2	1,2	1,2	1,2
US 5 K/ 70 - 120	1,2	1,2	1,2	1,2