

Tehnicki list

Zidna i konzola nosača MWAG 12 FS

Broj artikla: 6424616



Zidne i konzole nosača za mala opterećenja zakošene konstrukcije za pričvršćivanje mrežastih nosača kablova bez upotrebe vijaka. Zajedno sa vijkom M10x25 za pričvršćivanje na U-nosače. Zajedno sa torban vijkom M10 x 25 za pričvršćivanje na U-nosače.



St čelik

FS pocinkovani lim

Matični podaci

Broj artikla	6424616
Oznaka 1	Konzola
Oznaka 2	za mrežasti nosač kablova
Proizvođač	OBO
Dimenzija	B310mm
Materijal	Čelik
Površina	hladno pocinkovano
Standard za površinu	DIN EN 10346
Najmanja prodajna jedinica	1
Jedinica količine	Komad
Težina	50,3 kg
Jedinica težine	kg/100 pari

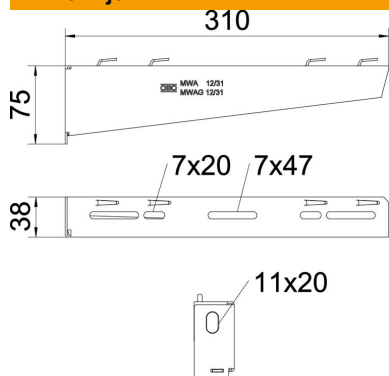
Tehnicki list

Zidna i konzola nosača MWAG 12 FS



Broj artikla: 6424616

Dimenzije

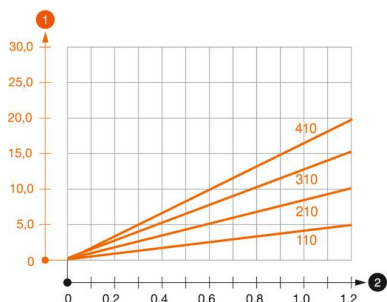


Dužina	38,5 mm
Širina	310 mm
Širina	12 in
Visina	75 mm
Visina	2,95 in
Dimenzija A	38,5 mm
Dimenzija B	310 mm
Dimenzija H	75 mm

Tehnički podaci

Varijanta	Zidna i konzola nosača
F u kN	1,2 kN
Održavanje funkcionalnosti	ne
za širinu maks.	300 mm
za širinu min.	300
Prečnik rupe	11 mm
Nerđajući čelik, nagrižen	ne
Oblast ugla maks.	90 mm
Oblast ugla min.	90 mm

Zahtjevi



Dijagram opterećenja Konzola tipa MWAG 12

- 1 Defleksija vrha konzole pri dozvoljenom opterećenju konzole
 - 2 Dozvoljeno opterećenje konzole u kN bez dodatnog opterećenja
- Kriva opterećenja sa dužinama konzole u mm

Parametri opterećenja Tipa za zidnu konzolu i konzolu nosača MWAG 12

Zidno pričvršćenje	Maksimalno opterećenje [kN]			
	Širina konzole [mm]			
Tip tipa	110	210	310	410
BZ3 10x90/0-30	1,2	1,2	1,2	1,2

Die angegebenen Werte basieren auf ungerissenen Beton der Festigkeitsklasse C20/25. Die Einbaubedingungen der ETA-Zulassung (Dübel) sind zu beachten!

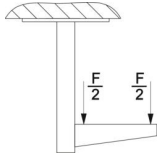
Tehnicki list

Zidna i konzola nosača MWAG 12 FS

Broj artikla: 6424616



Vrednosti opterećenja za MWAG 12 na plafonskom nosaču



Nosač	Maksimalno opterećenje F uk. u kN			
	Dužina konzole u mm			
	100	200	300	400
US 3 K/ 20 - 60	1,2	1,2	1,2	1,2
US 3 K/ 70 - 120	1,2	1,2	1,2	1,2
US 5 K/ 20 - 60	1,2	1,2	1,2	1,2
US 5 K/ 70 - 120	1,2	1,2	1,2	1,2