

Tehnicki list

Zidna i konzola nosača MWAG 12 A2

Broj artikla: 6424406



Zidne i konzole nosača za mala opterećenja zakošene konstrukcije za pričvršćivanje mrežastih nosača kablova bez upotrebe vijaka. Zajedno sa vijkom M10x25 za pričvršćivanje na U-nosače. Zajedno sa torban vijkom M10 x 25 za pričvršćivanje na U-nosače.



A2 Oplemenjeni čelik, nerđajući

2B svetlo, naknadno obrađeno

Matični podaci

Broj artikla	6424406
Tip	MWAG 12 41 A2
Oznaka 1	Konzola
Oznaka 2	za MNK
Proizvođač	OBO
Dimenzija	B410mm
Materijal	plemeniti čelik, nerđajući 1.4301
Površina	svetlo, naknadno obrađeno
Standard za površinu	
Najmanja prodajna jedinica	1
Jedinica količine	Komad
Težina	69,2 kg
Jedinica težine	kg/100 pari

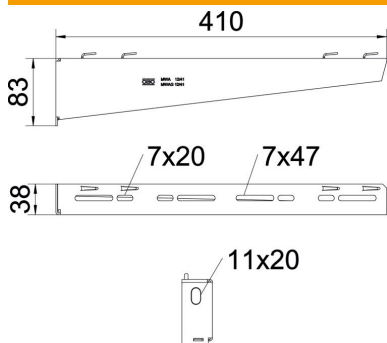
Tehnicki list

Zidna i konzola nosača MWAG 12 A2

Broj artikla: 6424406



Dimenzije



Širina	410 mm
Visina	83 mm
Dimenzija A	38 mm
Dimenzija B	410 mm
Dimenzija H	83 mm

Tehnički podaci

Varijanta	Zidna i konzola nosača
F u kN	1,2 kN
Održavanje funkcionalnosti za širinu min.	ne 400
Prečnik rupe	11 mm
Nerđajući čelik, nagrižen	ne
Oblast ugla maks.	90 mm
Oblast ugla min.	90 mm

Parametri opterećenja TipI za zidnu konzolu i konzolu nosača MWAG 12

Zidno pričvršćenje	Maksimalno opterećenje [kN]			
	Širina konzole [mm]			
Tip tipla	110	210	310	410
BZ-U 8-10-21/75	1,2	0,95	0,7	0,65
BZ-U 10-10-30/90	1,2	1,2	1,2	1,2

Die angegebenen Werte basieren auf ungerissenen Beton der Festigkeitsklasse C20/25. Die Einbaubedingungen der ETA-Zulassung (Dübel) sind zu beachten!

Vrednosti opterećenja za MWAG 12 na plafonskom nosaču

Nosač	Maksimalno opterećenje F uk. u kN			
	Dužina konzole u mm			
	100	200	300	400
US 3 K/ 20 - 60	1,2	1,2	1,2	1,2
US 3 K/ 70 - 120	1,2	1,2	1,2	1,2
US 5 K/ 20 - 60	1,2	1,2	1,2	1,2
US 5 K/ 70 - 120	1,2	1,2	1,2	1,2