

Tehnicki list

Zidna i konzola nosača MWA 12 A4

Broj artikla: 6424440



Zidne konzole i konzole nosača za mala opterećenja savijene konstrukcije.
Zajedno sa vijkom M10x25 za pričvršćivanje na U-nosače.
Zajedno sa torban vijkom M10 x 25 za pričvršćivanje na U-nosače.



- A4** Oplemenjeni čelik, nerđajući 1.4113 nerđajući 1.4571
- 2B** svetlo, naknadno obrađeno

Matični podaci

Broj artikla	6424440
Tip	MWA 12 11S A4
Oznaka 1	Konzola
Oznaka 2	sa pričvrsnim vijkom M10x20
Proizvođač	OBO
Dimenzija	B110mm
Materijal	plemeniti čelik, nerđajući 1.4571
Površina	svetlo, naknadno obrađeno
Standard za površinu	
Najmanja prodajna jedinica	1
Jedinica količine	Komad
Težina	16 kg
Jedinica težine	kg/100 pari

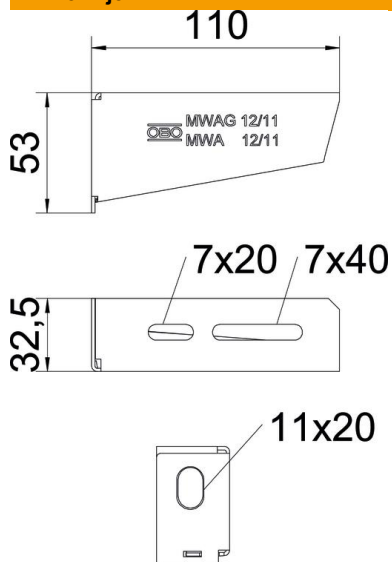
Tehnicki list

Zidna i konzola nosača MWA 12 A4

Broj artikla: 6424440



Dimenzije



Dužina	32,5 mm
Širina	110 mm
Širina	4 in
Visina	53 mm
Visina	2,09 in
Dimenzija A	32,5 mm
Dimenzija B	110 mm
Dimenzija H	53 mm
Dimenzija L	110 mm

Tehnički podaci

Varijanta	Zidna i konzola nosača
F u kN	1,2 kN
Održavanje funkcionalnosti	da
Prečnik rupe	11 mm
Nerđajući čelik, nagrižen	ne
Oblast ugla maks.	90 mm
Oblast ugla min.	90 mm

Parametri opterećenja TipI za zidnu konzolu i konzolu nosača MWA 12

Zidno pričvršćenje	Maksimalno opterećenje [kN]			
	Širina konzole [mm]			
Tip tipa	110	210	310	410
BZ-U 8-10-21/75	1,2	0,95	0,7	0,65
BZ-U 10-10-30/90	1,2	1,2	1,2	1,2

Die angegebenen Werte basieren auf ungerissenen Beton der Festigkeitsklasse C20/25. Die Einbaubedingungen der ETA-Zulassung (Dübel) sind zu beachten!

Vrednosti opterećenja za MWA 12 na plafonskom nosaču

Nosač	Maksimalno opterećenje F uk. u kN			
	Dužina konzole u mm			
	100	200	300	400
US 3 K/ 20 - 60	1,2	1,2	1,2	1,2
US 3 K/ 70 - 120	1,2	1,2	1,2	1,2
US 5 K/ 20 - 60	1,2	1,2	1,2	1,2
US 5 K/ 70 - 120	1,2	1,2	1,2	1,2